



CONECTOR MACHO RETO CRIMPAGEM CABO ANDREW CNT-400

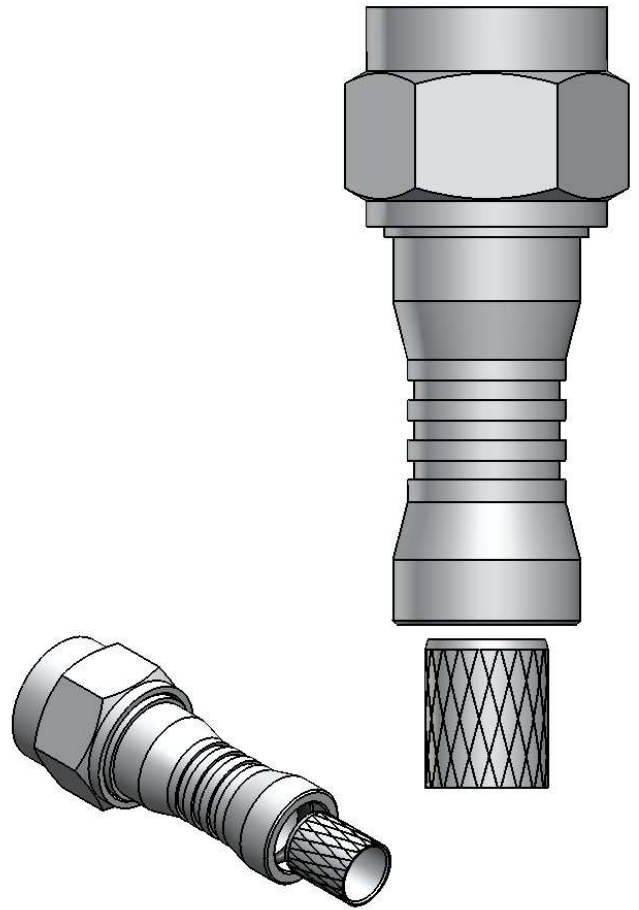
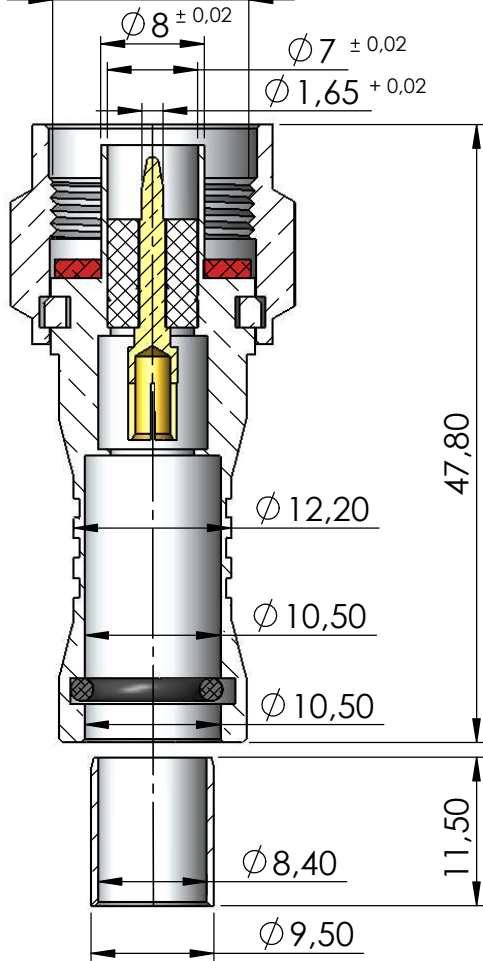
CÓDIGO: CM-84

SÉRIE: N 50 OHMS

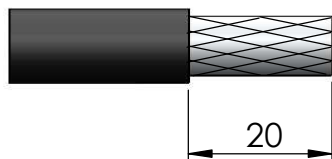
NORMA: IEC 169-16

PESO DO CONECTOR: 38,02g

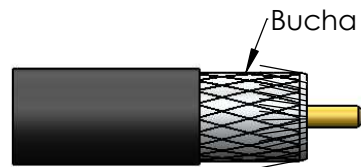
Rosca 5/8" x 24 Fios



Instruções montagem do cabo no conector

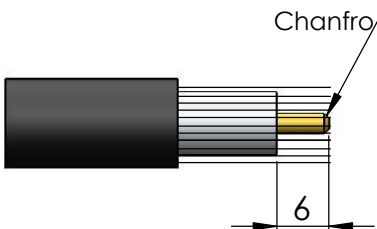


1) Corte do cabo.



Bucha

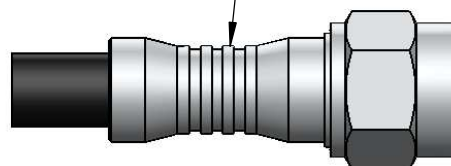
3) Introduzir a bucha recartilhada sobre o a malha, dobrar para trás.



Chanfro

2) Desfiar a malha expondo 6mm do condutor central. Com o auxílio de uma ferramenta adequada fazer um chanfro na ponta do condutor

Crimpar Hex. 0,429"



4) Introduzir o cabo no conector e crimpar.