



CONECTOR MACHO RETO CRIMPAGEM RG/RGC-213

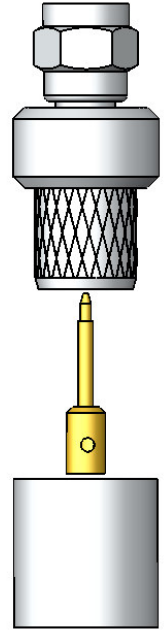
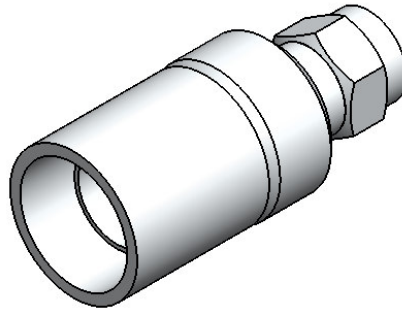
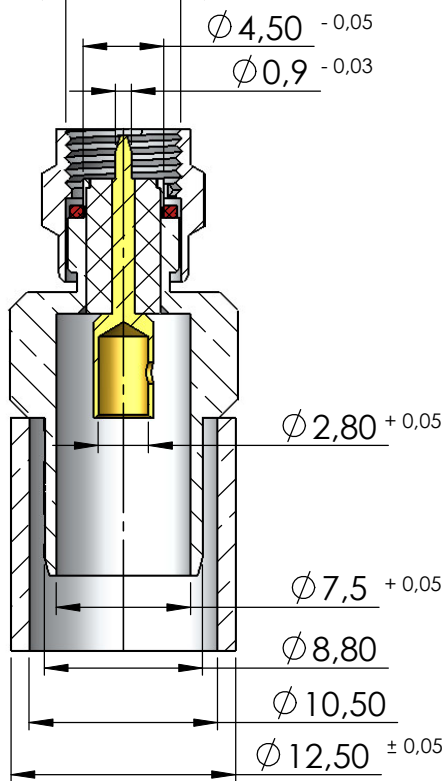
CÓDIGO: 3157

SÉRIE: SMA 50 OHMS

NORMA: IEC 169-15

PESO DO CONECTOR: 12,31g

Rosca 1/4" x 36 Fios



Instruções montagem do cabo no conector

