



# CONECTOR FÊMEA RETO CRIMPAGEM RG/RGC-58

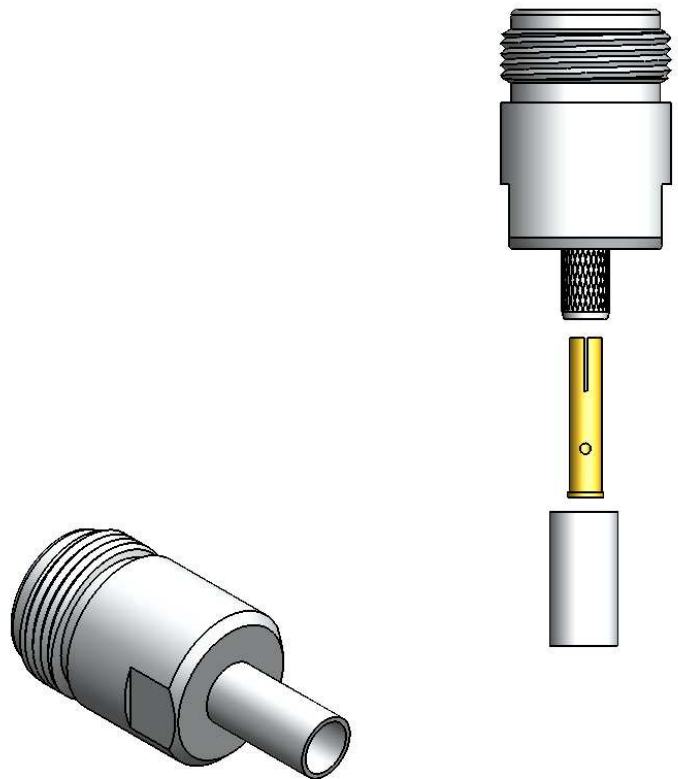
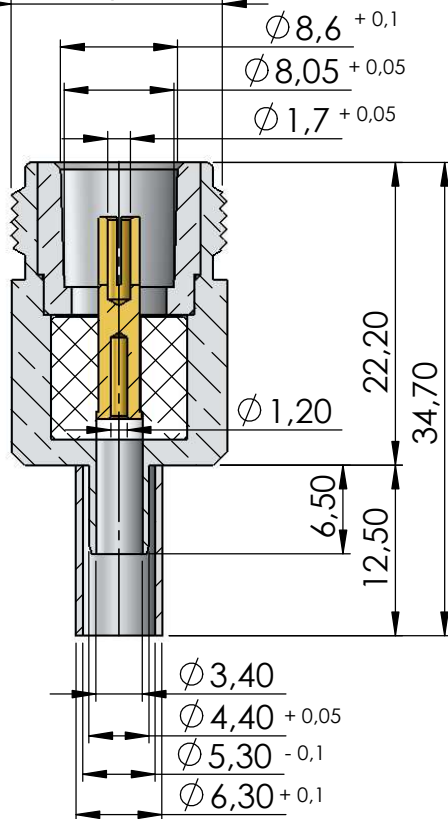
CÓDIGO: CF-152

SÉRIE: N 50 OHMS

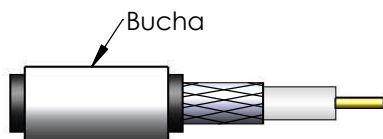
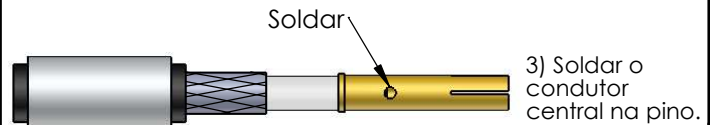
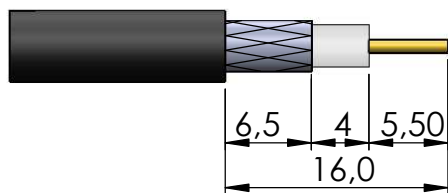
NORMA: IEC 169-16

PESO DO CONECTOR: 26,83g

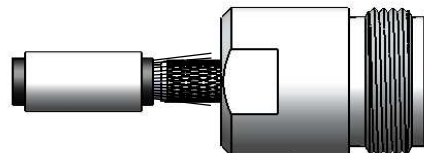
Rosca 5/8" x 24 Fios



## Instruções montagem do cabo no conector



2) Introduzir bucha.



Crimpar hex. 0,213"

