



CONECTOR MACHO ANGULAR CRIMPAGEM RG/RGC-213 e LMR-400

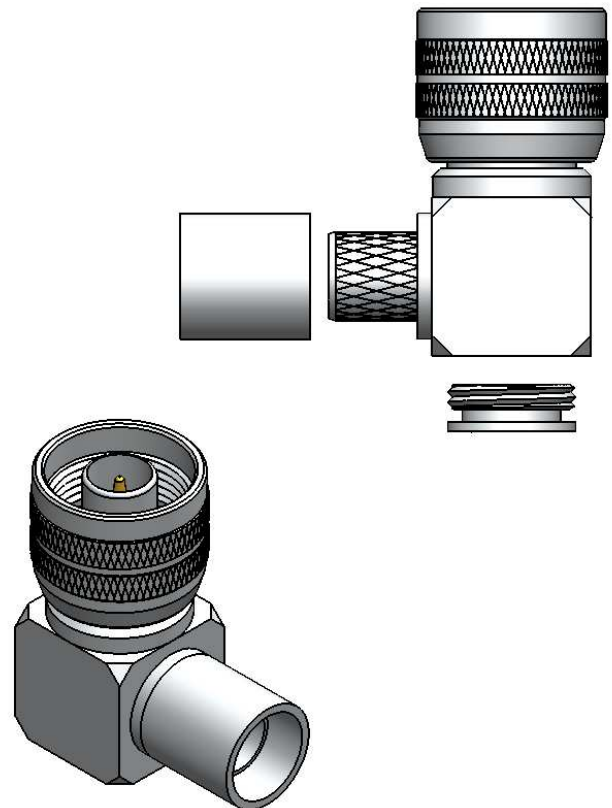
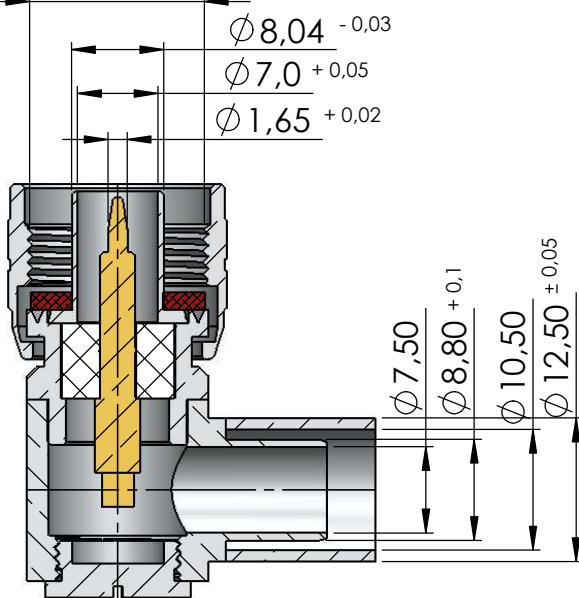
CÓDIGO: CM- 85

SÉRIE: N 50 OHMS

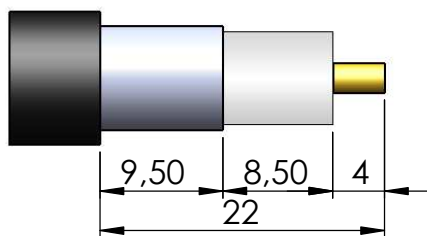
NORMA: IEC 169-16

PESO DO CONECTOR: 50,9g

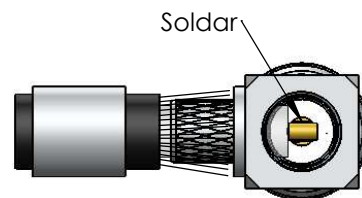
Rosca 5/8" x 24 fios



Instruções montagem do cabo no conector

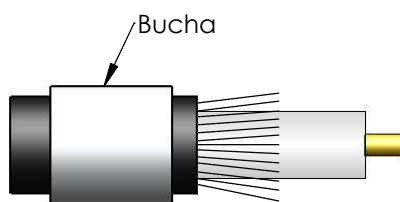


1) Corte do cabo.



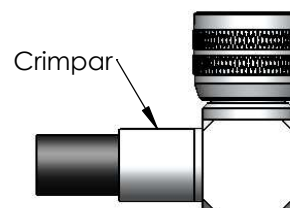
Soldar

3) Introduzir o cabo no conector até encostar o condutor do cabo no fresado do conector e soldar.



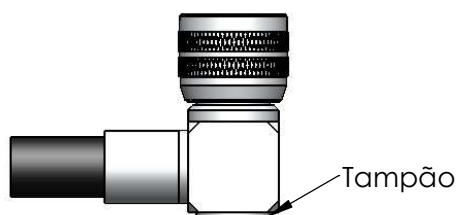
Bucha

2) Introduzir a bucha no cabo abrir a malha.



Crimpar

3) Empure a bucha de crimp. sobre a malha e crimpar.



5) Rosquear tampão

Tampão