



CONECTOR FÊMEA RETO PINO FIXO CRIMPAGEM RGC-213

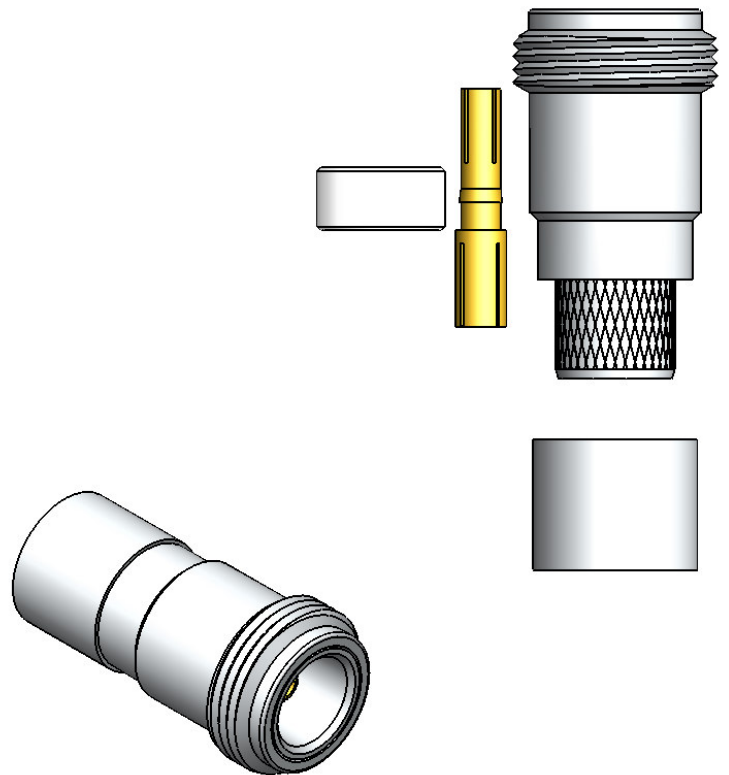
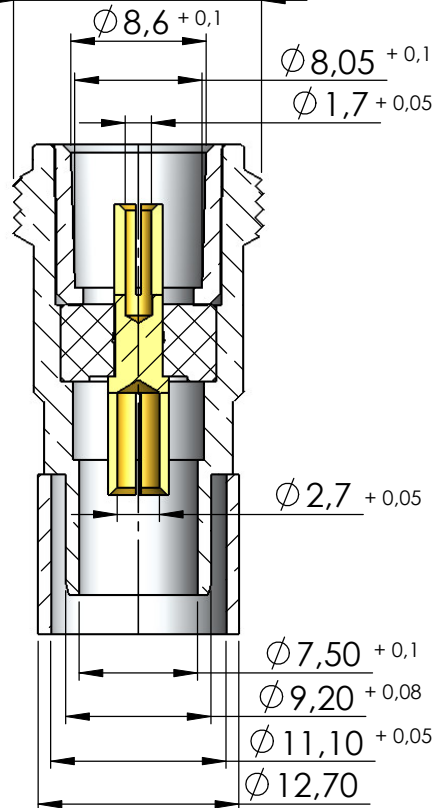
CÓDIGO: CF-146

SÉRIE: N 50 OHMS

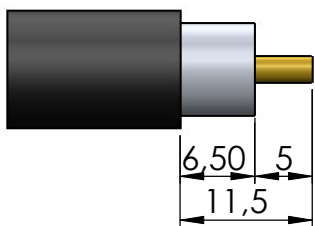
NORMA: IEC 169-16

PESO DO CONECTOR: 20,44g

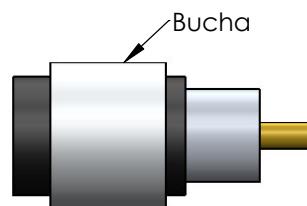
Rosca 5/8" x 24 Fios



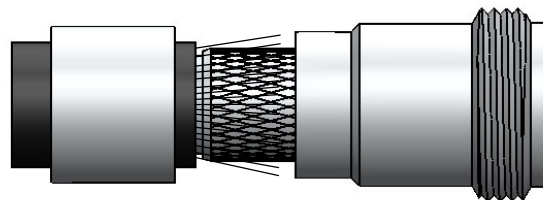
Instruções montagem do cabo no conector



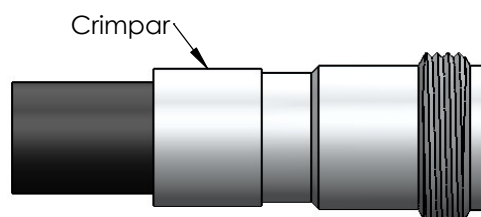
1) Cortar cabo.



2) Introduzir bucha.



3) Introduzir o cabo no conector colocando a malha sobre a parte recartilhada do conector.



4) Colocar a bucha sobre a malha até encostar no conector e crimpá-la.