



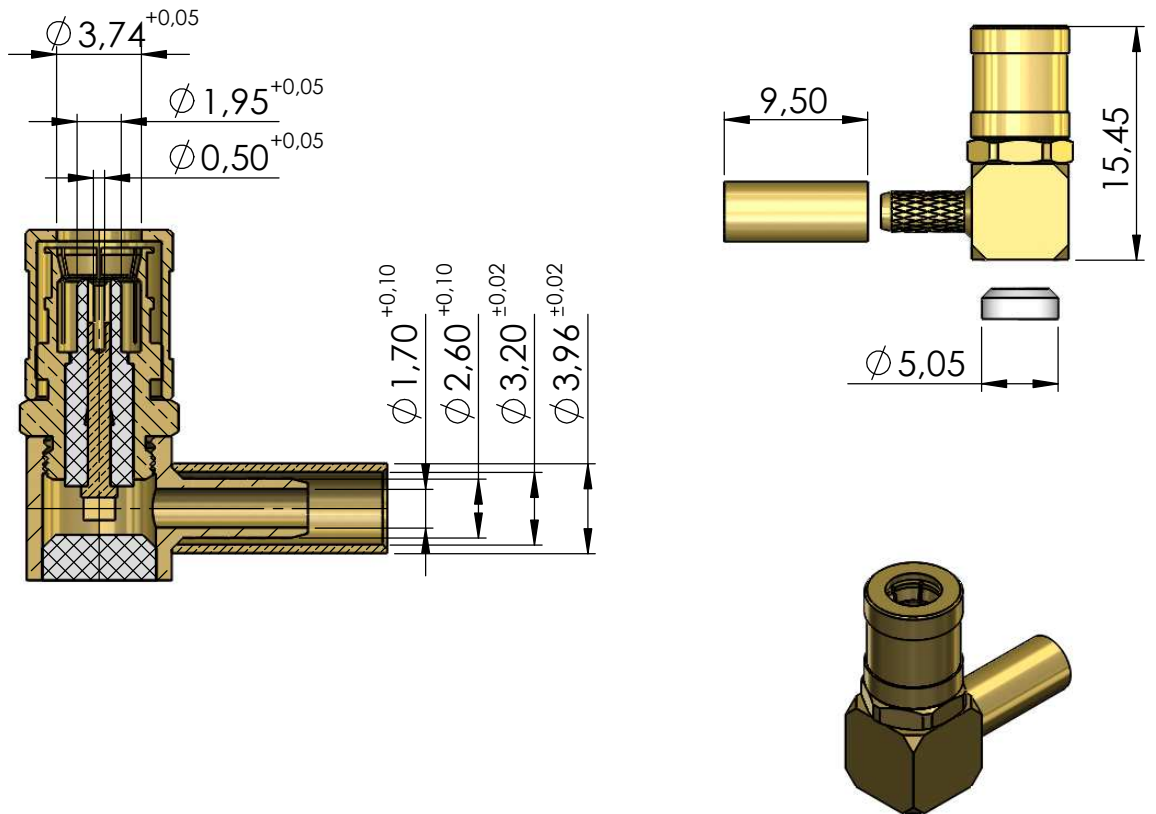
CONECTOR FÊMEA ANGULAR CRIMPAGEM CABO RG-174, 179, 187, 188 E 316

CÓDIGO: 4108

SÉRIE: SMB 50 OHMS

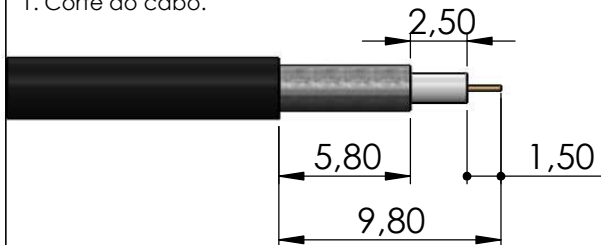
NORMA: IEC 169-10

PESO DO CONECTOR: 3,42 g

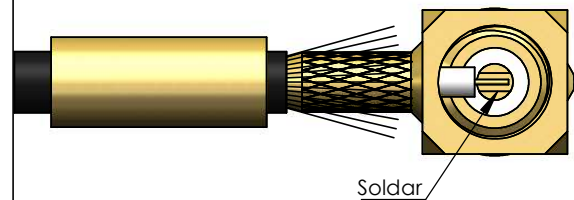


Instruções montagem do cabo no conector

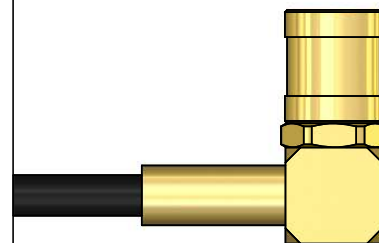
1. Corte do cabo.



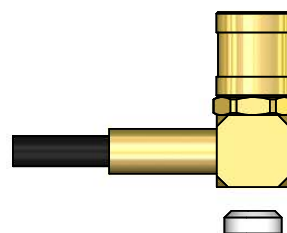
3. Introduzir o cabo no conector até encostar o condutor central no pino e soldar.



2. Introduzir a bucha no cabo.



4. Introduzir a bucha no conector e crimpar.



5. Colocar o tampão na parte traseira e prensar.