



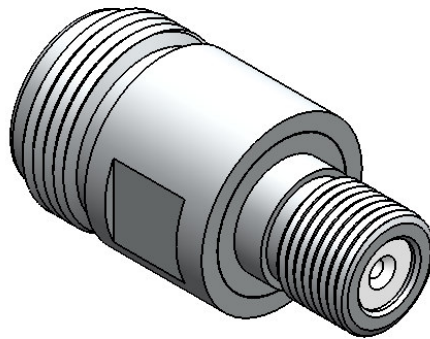
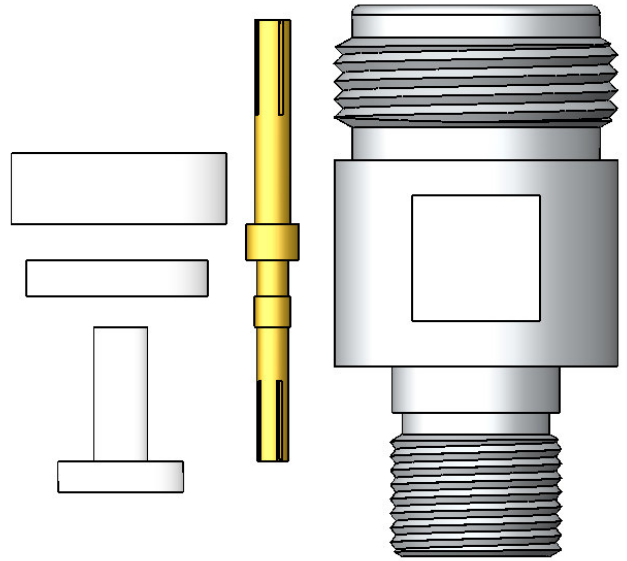
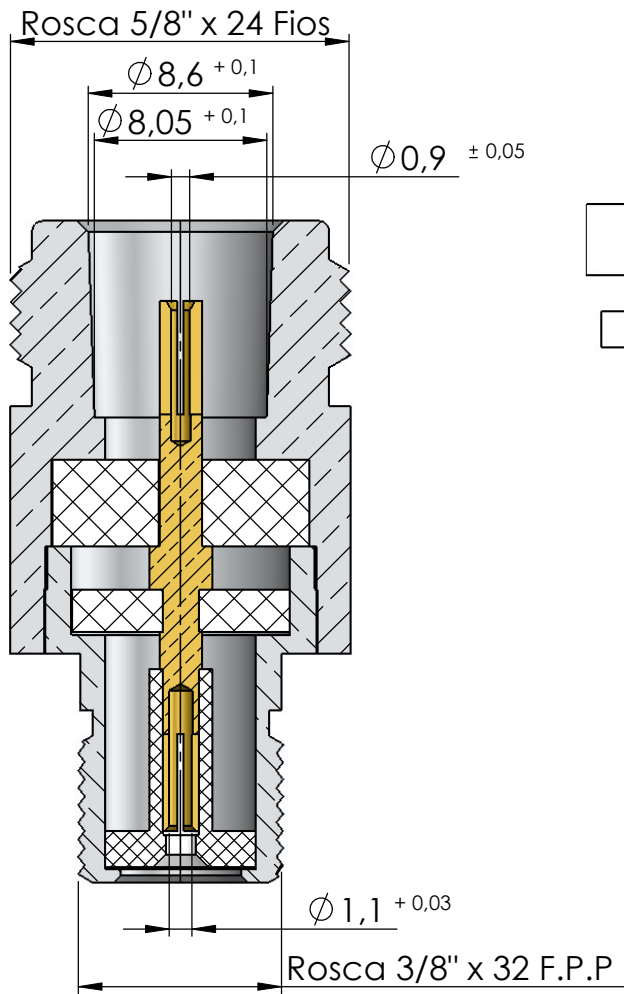
ADAPTADOR FÊMEA ANTENA COLETIVA RETO N FÊMEA 75 OHMS

CÓDIGO: KLC-131

SÉRIE: ADAPTADOR DE CONVERSÃO

NORMA: IEC 169-U e IEC 169-16

PESO DO CONECTOR: 23,62g



Fresado 14,1

