



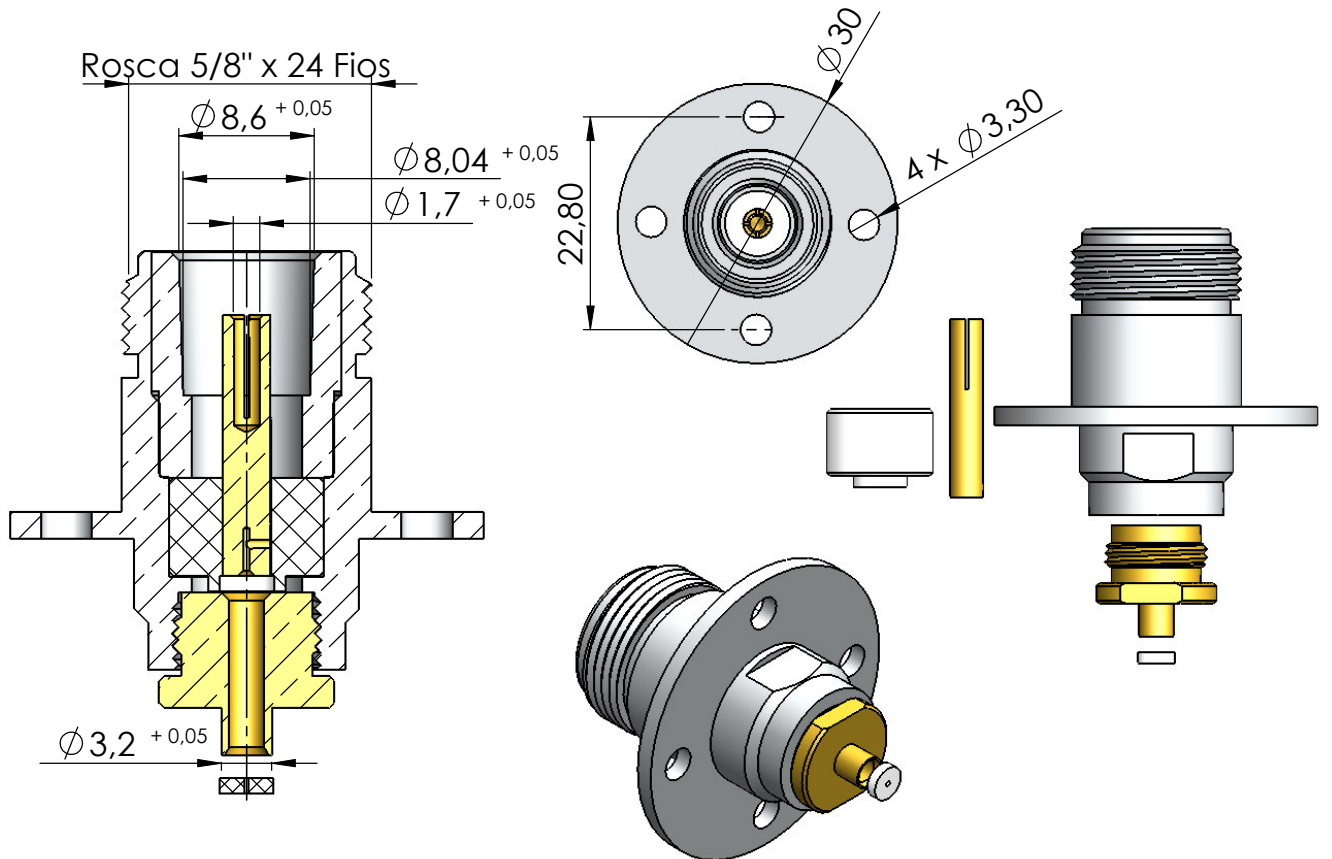
CONECTOR FÊMEA RETO BASE REDONDA SOLDA CABO RÍGIDO 0,085"

CÓDIGO: CF-136

SÉRIE: N 50 OHMS

NORMA: IEC 169-16

PESO DO CONECTOR: 36,37g



Instruções montagem do cabo no conector

