



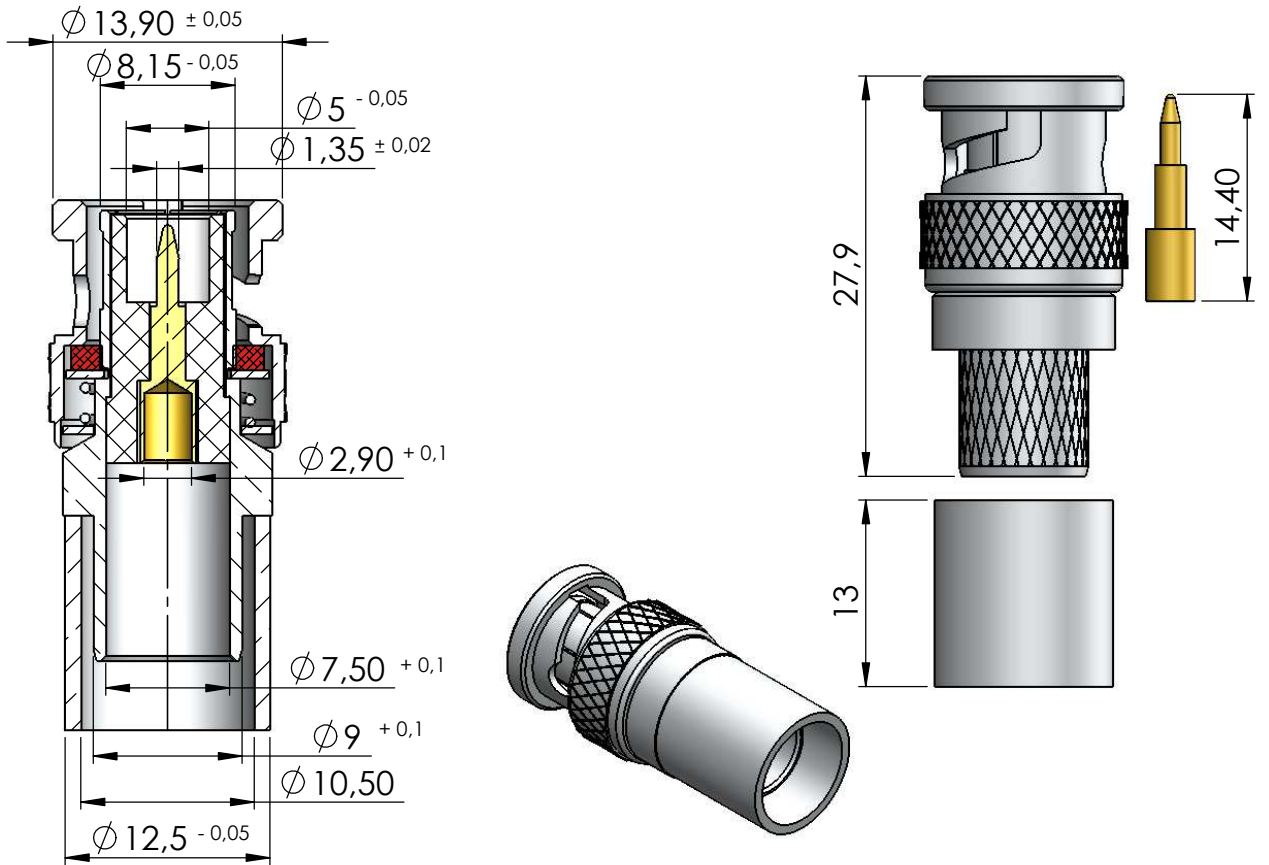
CONECTOR MACHO RETO CRIMPAGEM CABO RG/RGC-213

CÓDIGO: LM- 46

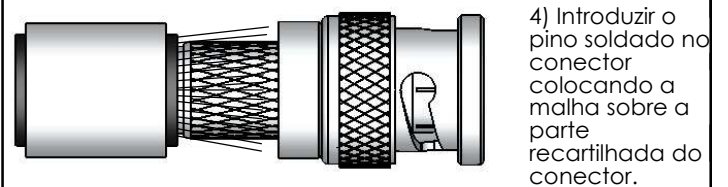
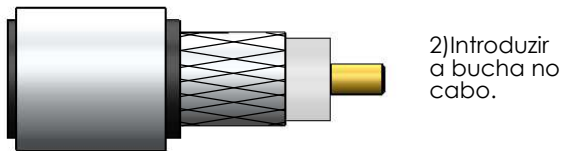
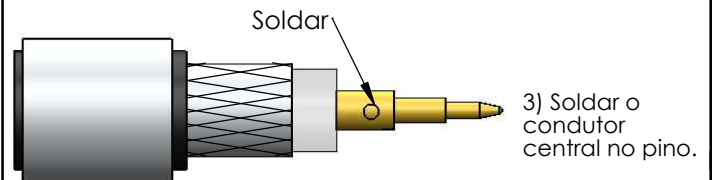
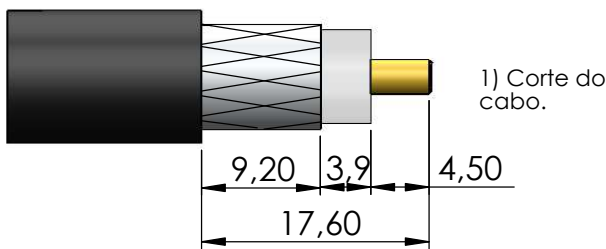
SÉRIE: BNC 50 OHMS

NORMA: IEC 169-8

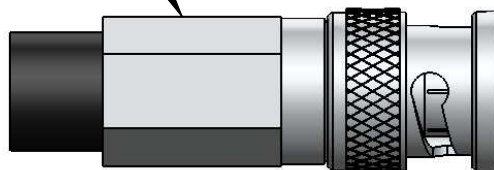
PESO DO CONECTOR: 16,62g



Instruções montagem do cabo no conector



Crimpar hex. 0,429"



5) Colocar a bucha sobre a malha até encostar no conector e crimpá-la.