



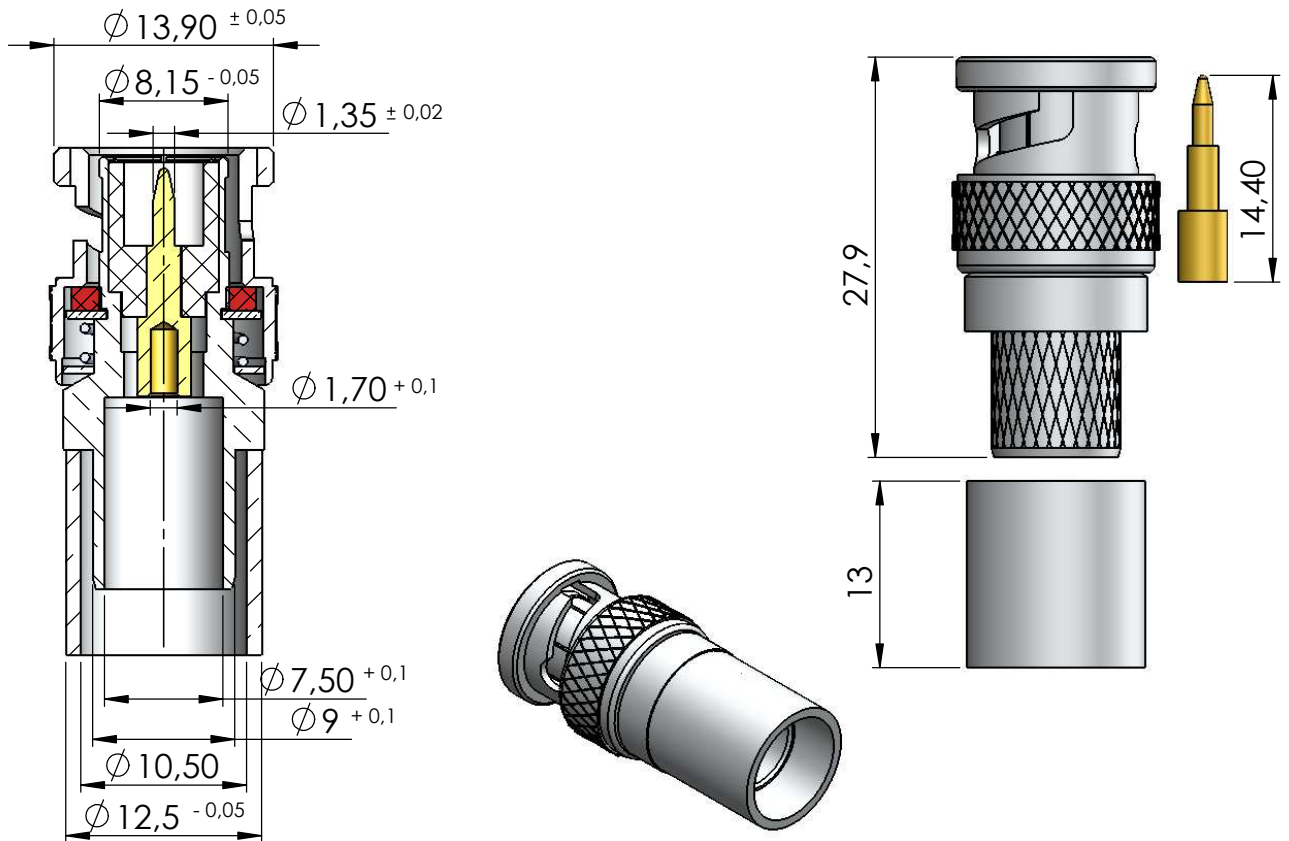
CONECTOR MACHO RETO CRIMPAGEM CABO RG/RGC-11

CÓDIGO: LM- 34

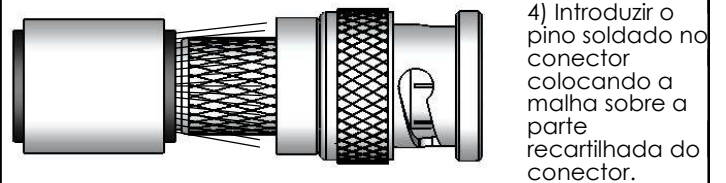
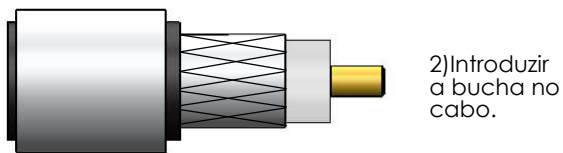
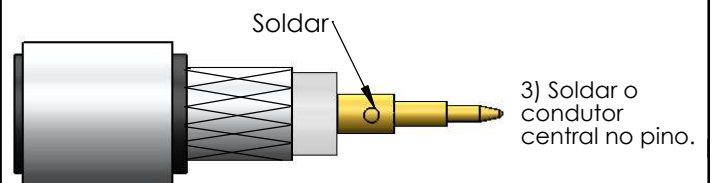
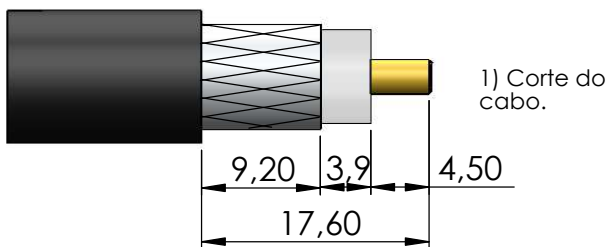
SÉRIE: BNC 50 OHMS

NORMA: IEC 169-8

PESO DO CONECTOR: 16,82g



Instruções montagem do cabo no conector



Crimpar hex. 0,429"

