



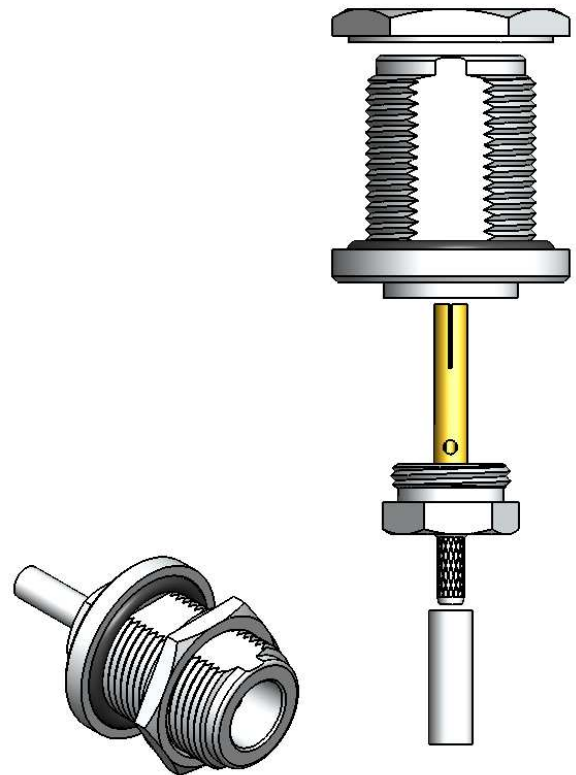
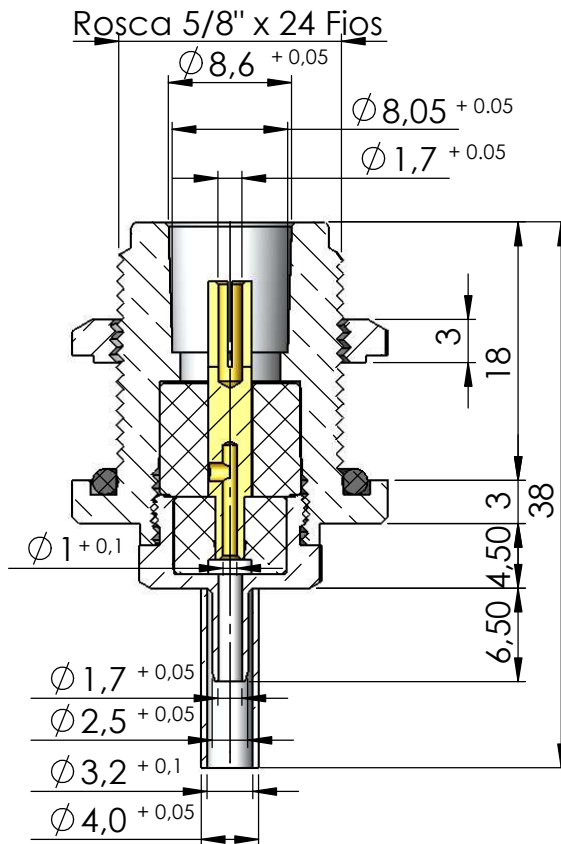
CONECTOR FÊMEA RETO CRIMPAGEM RG-174

CÓDIGO: CF-107

SÉRIE: N 50 OHMS

NORMA: IEC 169-16

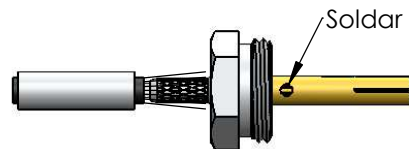
PESO DO CONECTOR: 28,36g



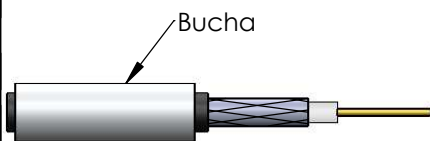
Instruções montagem do cabo no conector



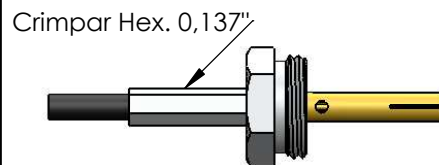
1) Corte do cabo.



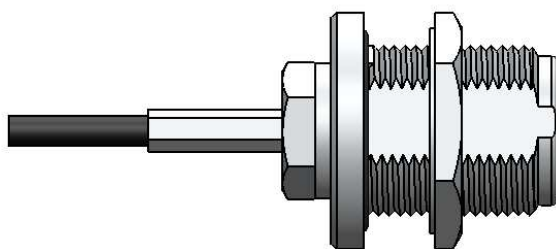
3) Introduzir o condutor do cabo no pino, e soldar. Colocando a malha sobre a parte recartilhada do redutor.



2) Introduzir a bucha no cabo.



4) Colocar a bucha sobre a malha até encostar no redutor e crimpá-la.



5) Introduzir o pino com o redutor no corpo do conector.