



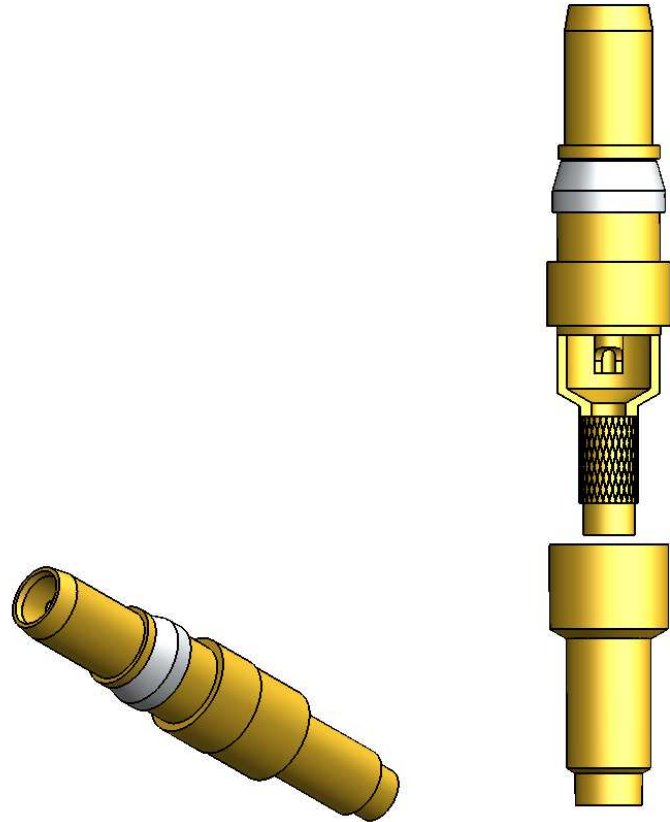
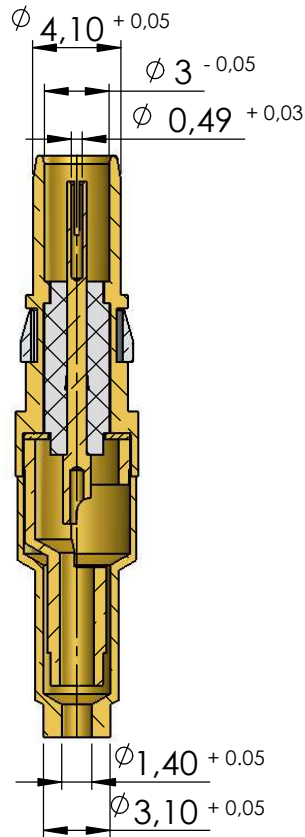
# CONECTOR FÊMEA RETO CRIMPAGEM CABO 0,18/0,68

CÓDIGO: 19003

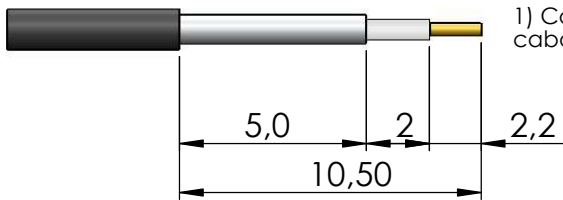
SÉRIE: DIN 41626

NORMA: DIN 41626

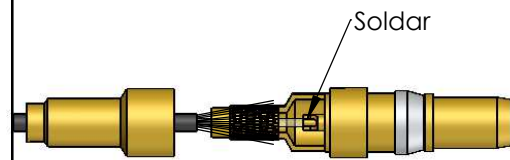
PESO DO CONECTOR: 2,14g



## Instruções montagem do cabo no conector

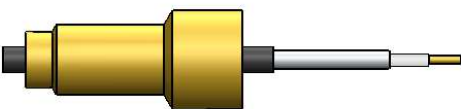


1) Corte do cabo.

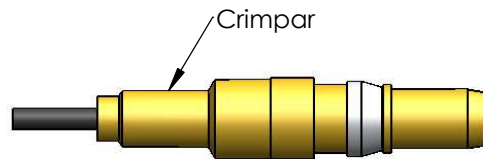


Soldar

3) Introduzir o cabo no conector e soldar o pino.



2) Introduzir a bucha no cabo.



Crimpar

4) Encostar a bucha no conector e crimpá-lo