



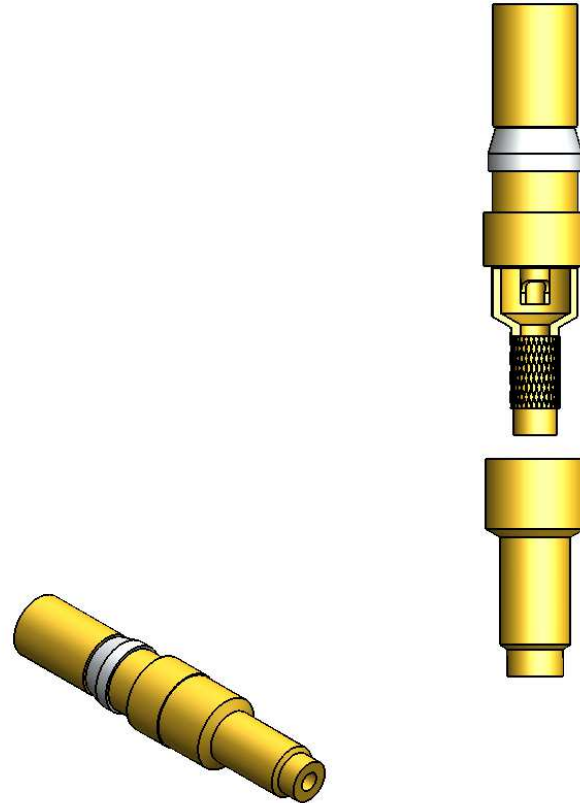
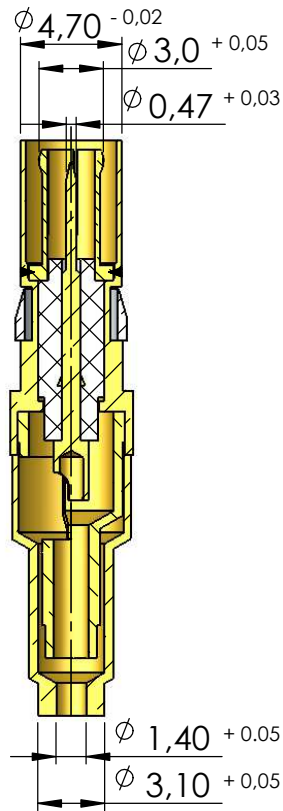
CONECTOR MACHO RETO CRIMPAGEM CABO COAXIAL 1,37mm

CÓDIGO: 19002

SÉRIE: DIN 41626

NORMA: DIN 41626

PESO DO CONECTOR: 2,08g



Instruções montagem do cabo no conector

