



CONECTOR FÊMEA ANGULAR CRIMPAGEM CABO RG-174,188 e 316

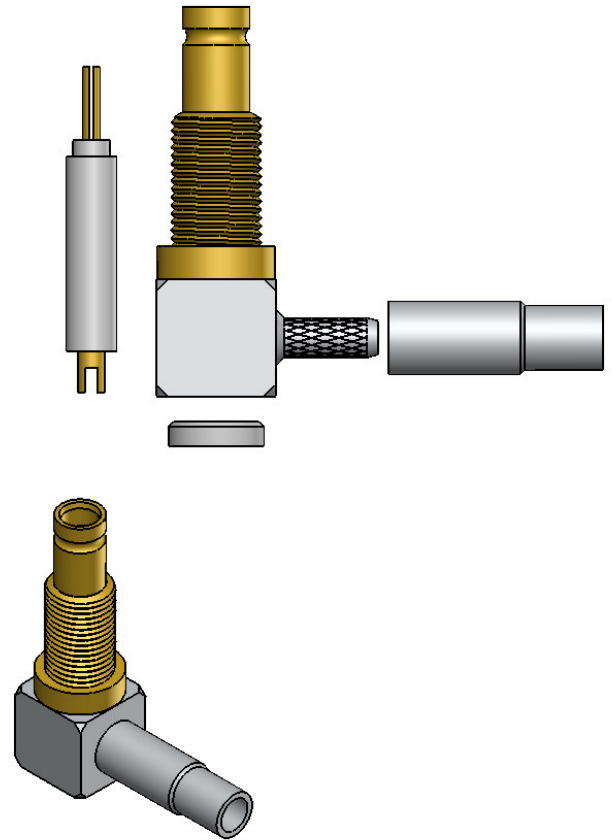
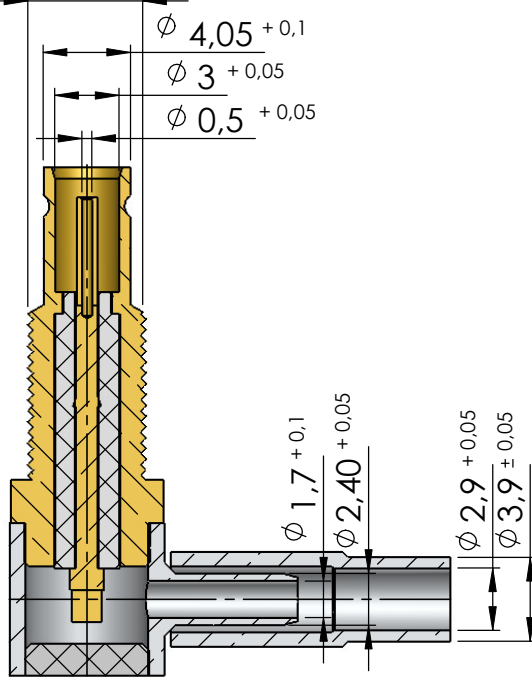
CÓDIGO: 13002

SÉRIE: 1.0/2.3

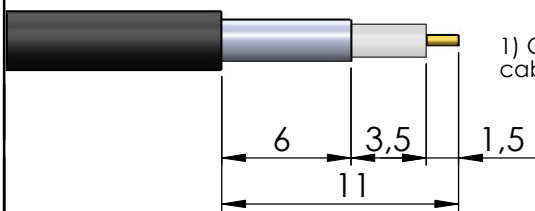
NORMA: DIN 47297

PESO DO CONECTOR: 4,96g

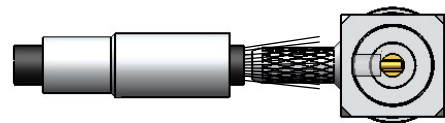
Rosca M 5,5 x 0,5



Instruções de montagem do cabo no conector



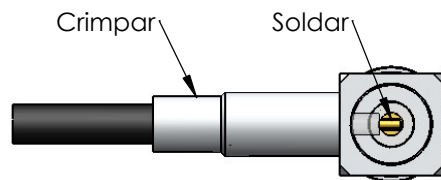
1) Corte do cabo.



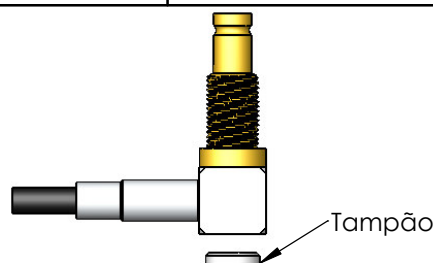
3) Empure o conector no cabo até que o condutor do cabo fique sobre o fresado do pino.



2) Introduzir a bucha no cabo e abrir a malha.



4) Empure a bucha sobre a malha até encostar no conector e crimpar. Soldar o condutor do cabo no pino.



5) Prensar tampão.