



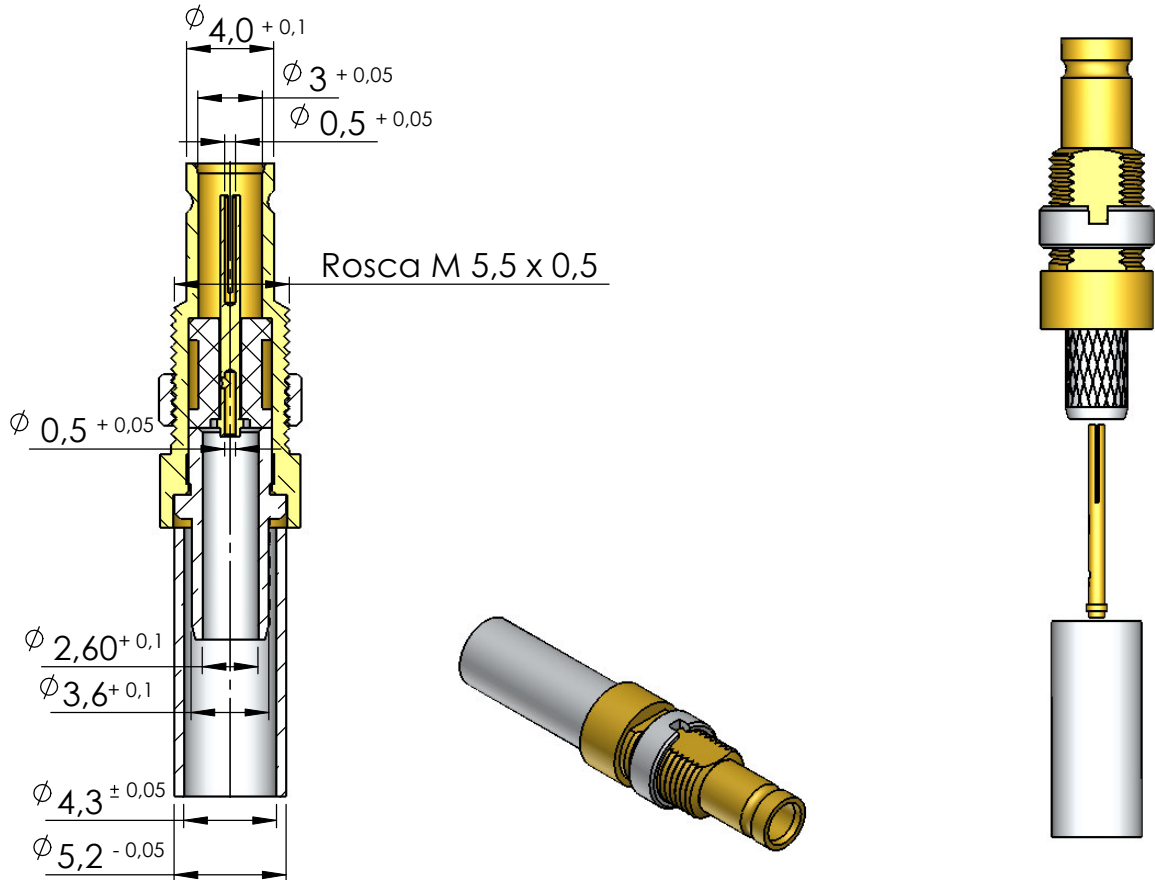
CONECTOR FÊMEA RETO PAINEL CRIMPAGEM CABO RF-75 0,4/2,5

CÓDIGO: 13021

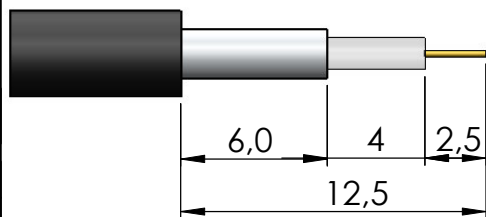
SÉRIE: 1.0/2.3

NORMA: DIN 47297

PESO DO CONECTOR: 2,91g



Instruções montagem do cabo no conector



1) Corte do cabo.



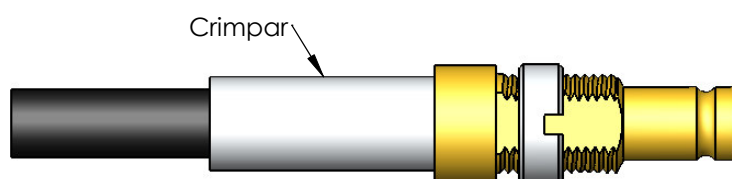
3) Crimpar ou soldar o condutor central no pino.



2) Introduzir a bucha no cabo.



4) Introduzir o pino crimpado no conector colocando a malha sobre a parte recartilhada do conector.



5) Colocar a bucha sobre a malha até encostar no conector e crimpá-la.