



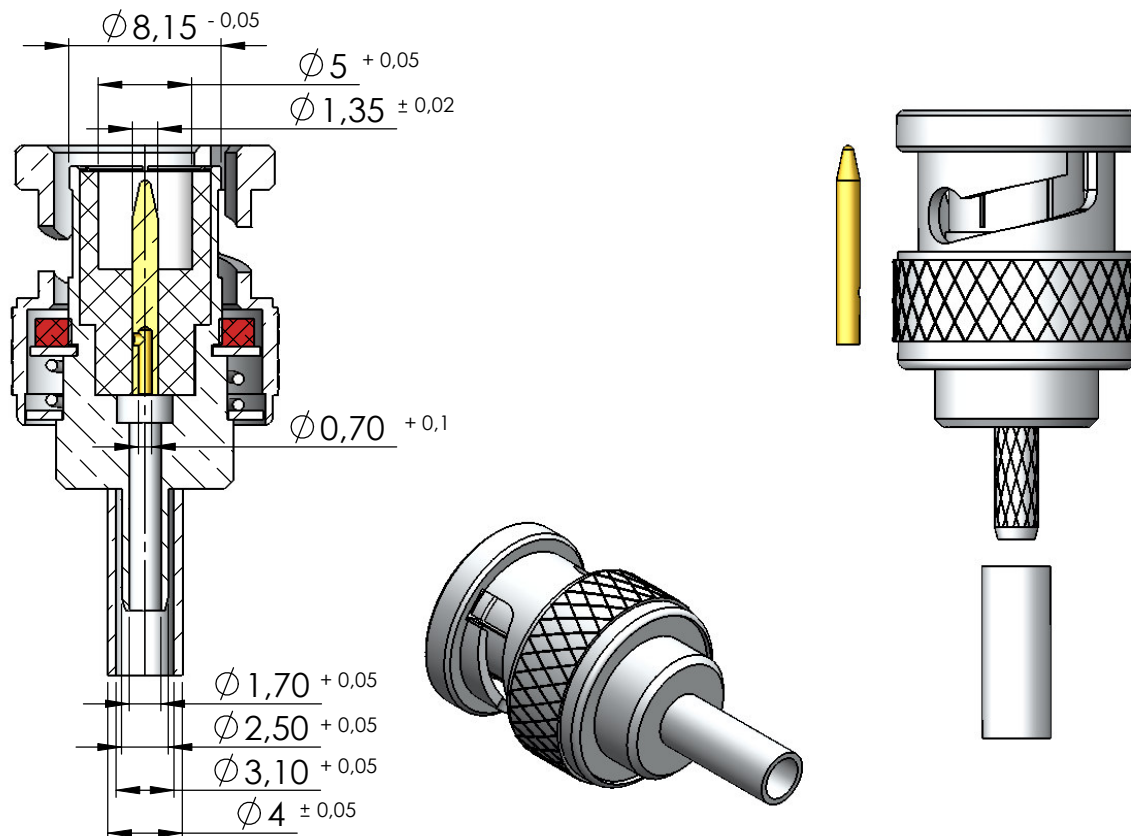
CONECTOR MACHO RETO CRIMPAGEM CABO RG-174 e RG-179

CÓDIGO: LM- 41

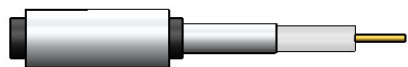
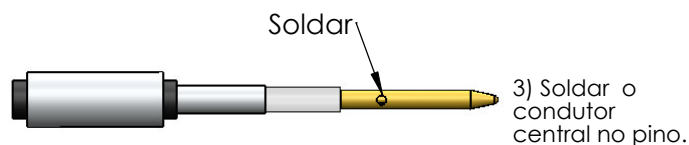
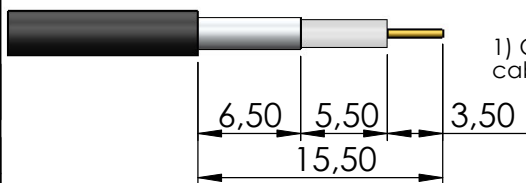
SÉRIE: BNC 50OHMS

NORMA: IEC 169-8

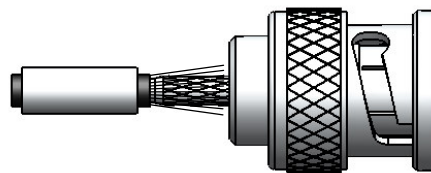
PESO DO CONECTOR: 10,74g



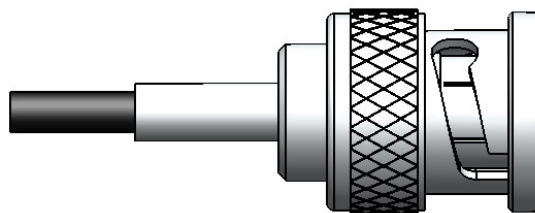
Instruções montagem do cabo no conector



2) Introduzir a bucha no cabo.



4) Introduzir o pino soldado no conector colocando a malha sobre a parte recartilhada do conector.



5) Colocar a bucha sobre a malha até encostar no conector e crimpá-la.