



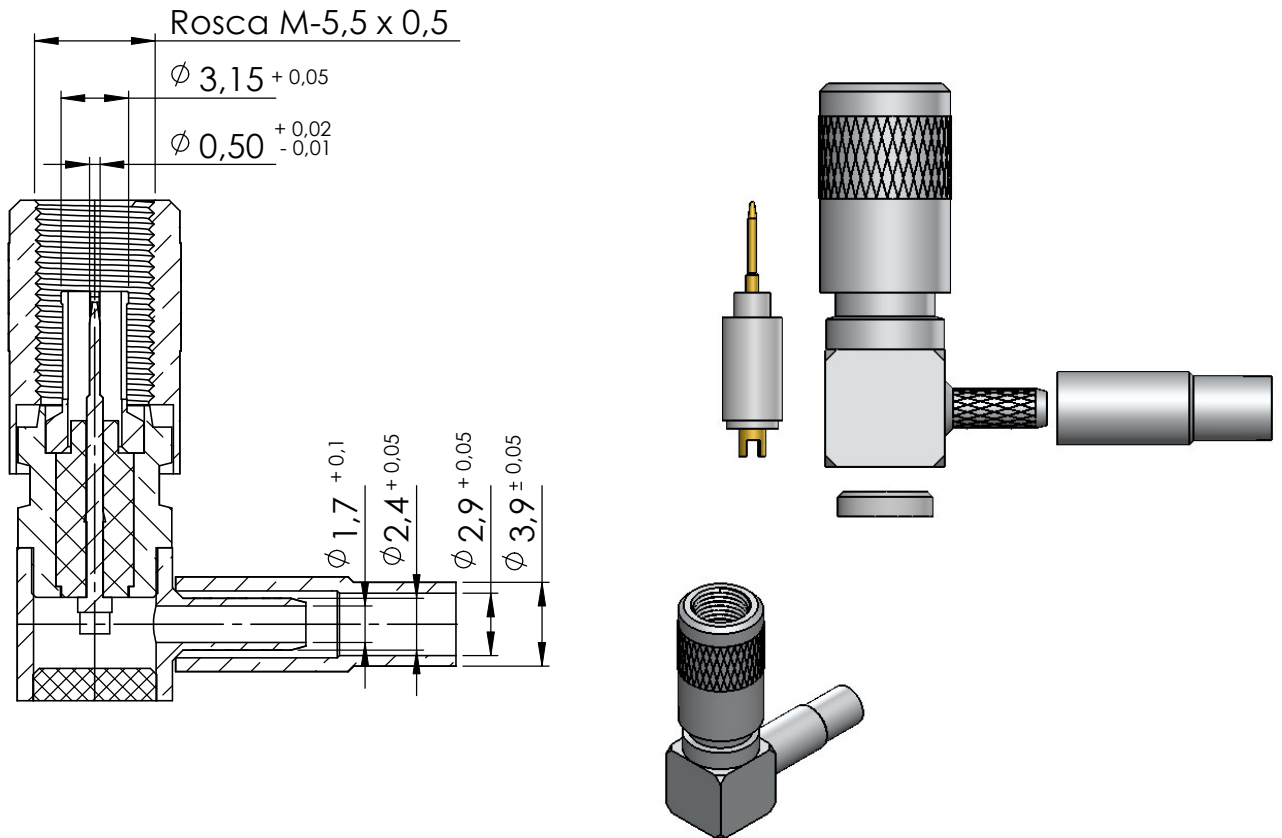
CONECTOR MACHO ANGULAR CRIMPAGEM CABO RG-174,188 e 316

CÓDIGO: 13003

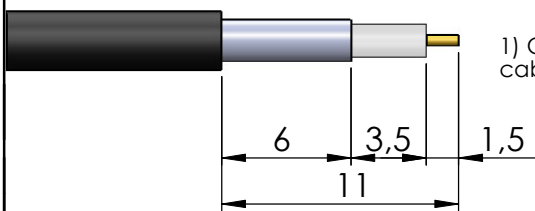
SÉRIE: 1.0/2.3

NORMA: DIN 47297

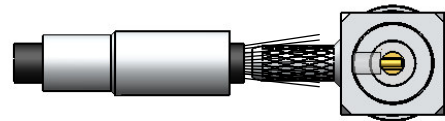
PESO DO CONECTOR: 6,91g



Instruções de montagem do cabo no conector



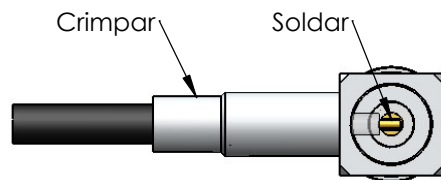
1) Corte do cabo.



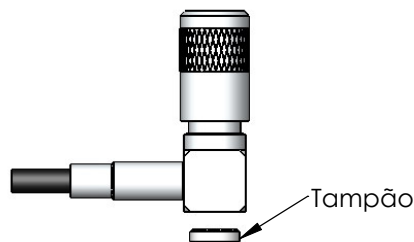
3) Empure o conector no cabo até que o condutor do cabo fique sobre o fresado do pino.



2) Introduzir a bucha no cabo e abrir a malha.



4) Empure a bucha sobre a malha até encostar no conector e crimpar. Soldar o condutor do cabo no pino.



5) Prensar tampão.