



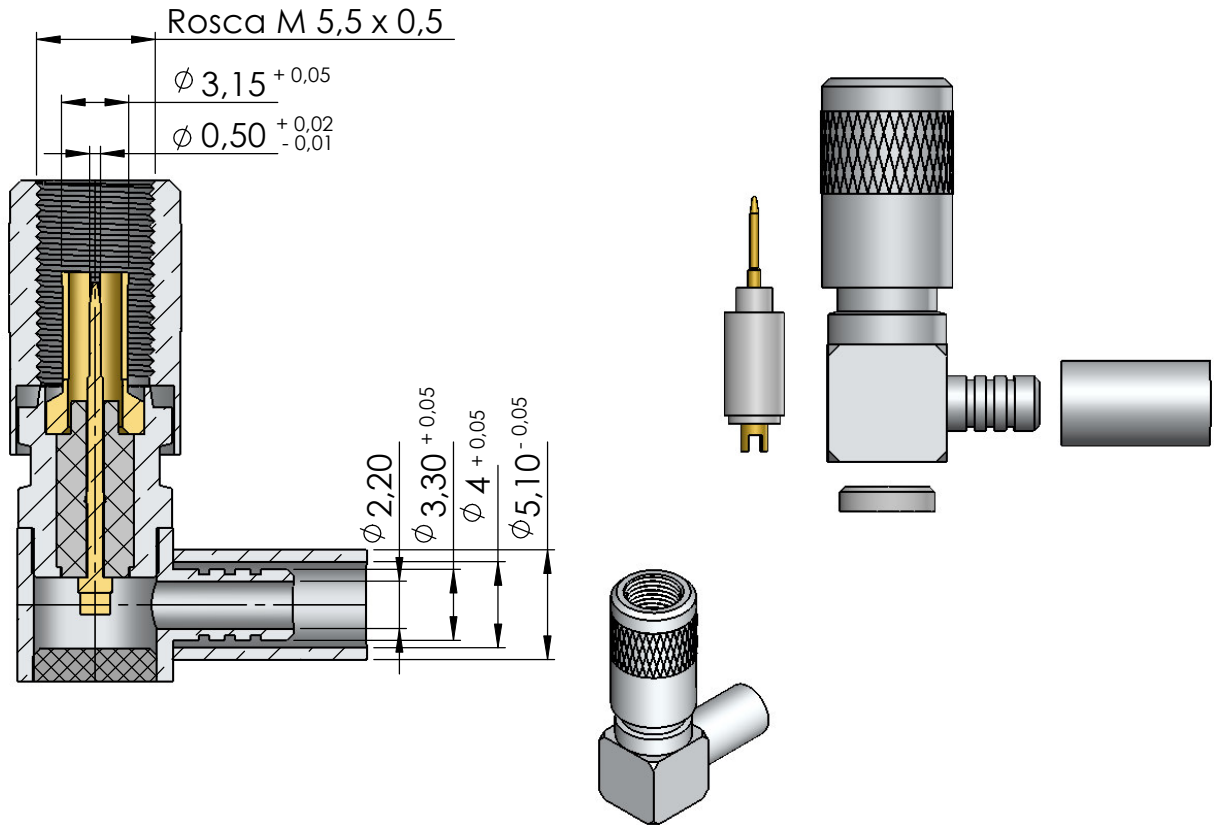
CONECTOR MACHO ANGULAR CRIMPAGEM CABO 02Y (ST) CY 0,45/2,0

CÓDIGO: 13007

SÉRIE: 1.0/2.3

NORMA: DIN 47297

PESO DO CONECTOR: 6,81g



Instruções de montagem do cabo no conector

