



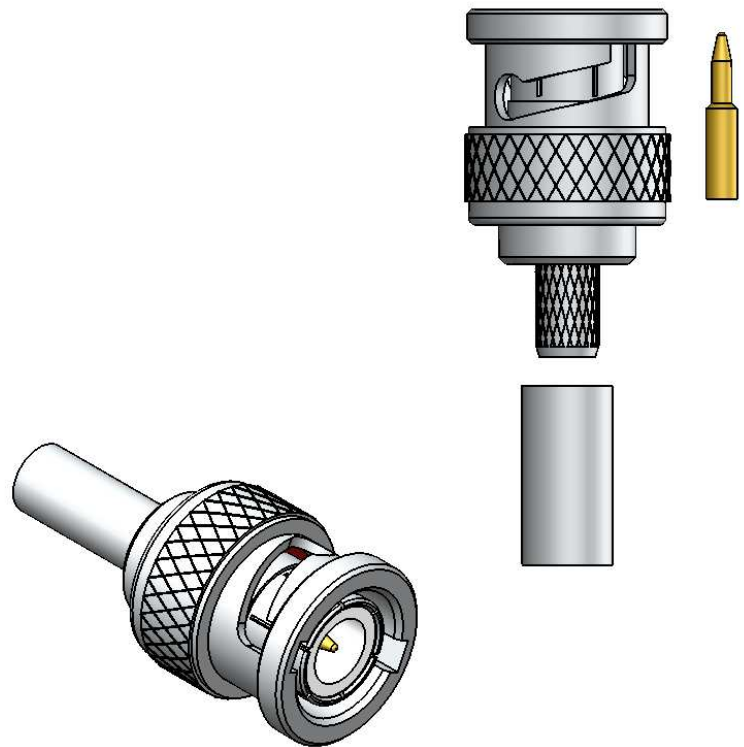
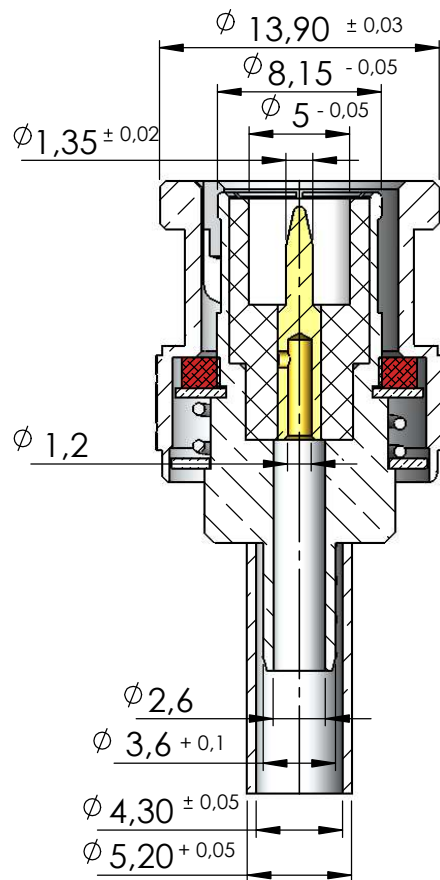
CONECTOR MACHO RETO CRIMPAGEM RF-75 0,4/2,5

CÓDIGO: LM-21CR

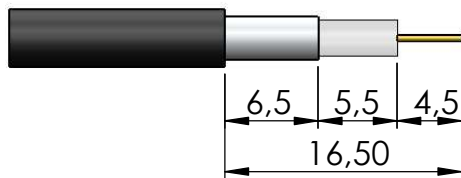
SÉRIE: BNC 50 OHMS

NORMA: IEC 169-8

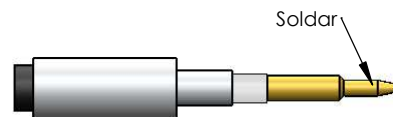
PESO DO CONECTOR: 11,38g



Instruções montagem do cabo no conector



1) Corte do cabo.

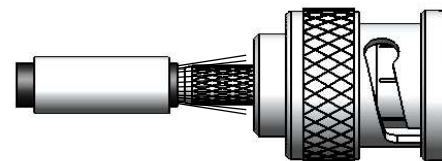


Soldar

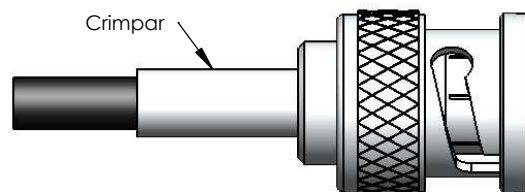
3) Soldar o condutor central no pino.



2) Introduzir a bucha no cabo.



4) Introduzir o pino soldado no conector colocando a malha sobre a parte recartilhada do conector.



Crimpar

5) Colocar a bucha sobre a malha até encostar no conector e crimpá-la.