



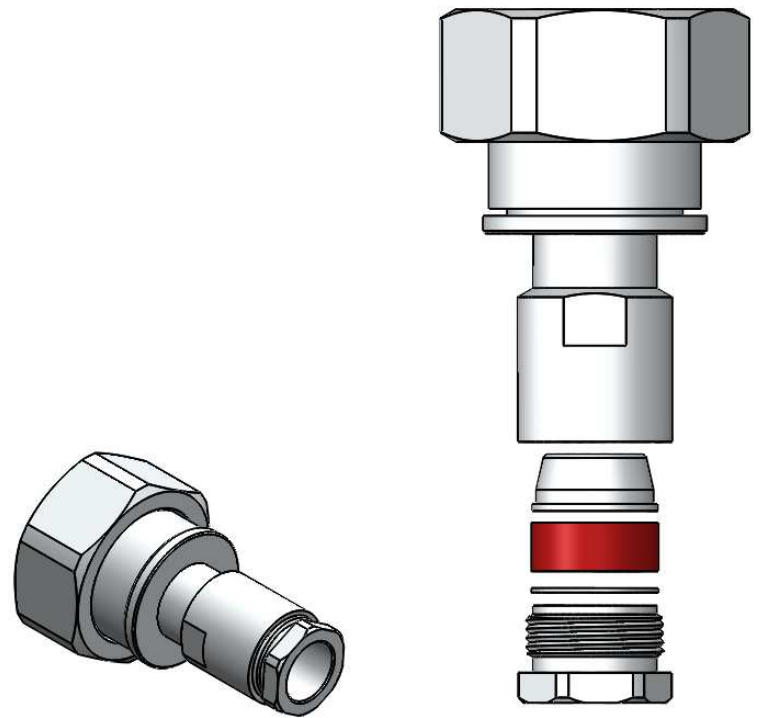
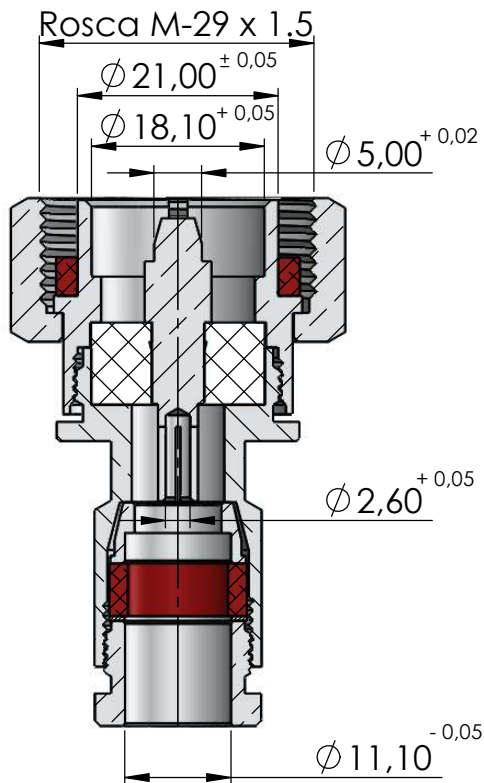
CONECTOR MACHO RETO PRENSA CABO PINO FIXO CABO RGC-213

CÓDIGO: 5043

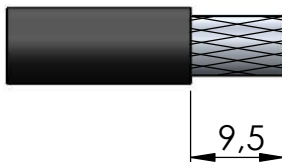
SÉRIE: DIN 7/16

NORMA: IEC 169-4

PESO DO CONECTOR: 109,75g



Instruções montagem do cabo no conector



1) Corte do cabo.  
9,5

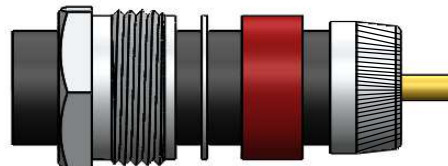
Com o auxílio de uma lima quebrar canto



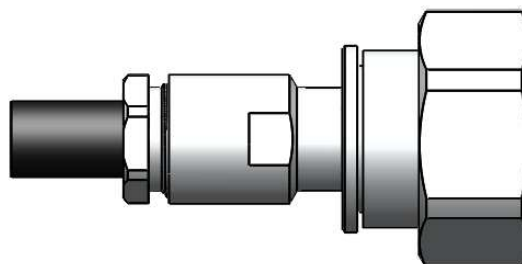
3) Fechar a malha e introduzir no cabo o redutor, arruela, anel de vedação e a bucha sobre a malha encostando na capa de vinil.



2) Abrir a malha e cortar o dielétrico expondo o condutor central 6,0mm.



3) Dobrar a malha sobre a bucha e apará-la.



4) Introduzir o cabo s no conector e apertá-lo usando chaves apropriadas.