



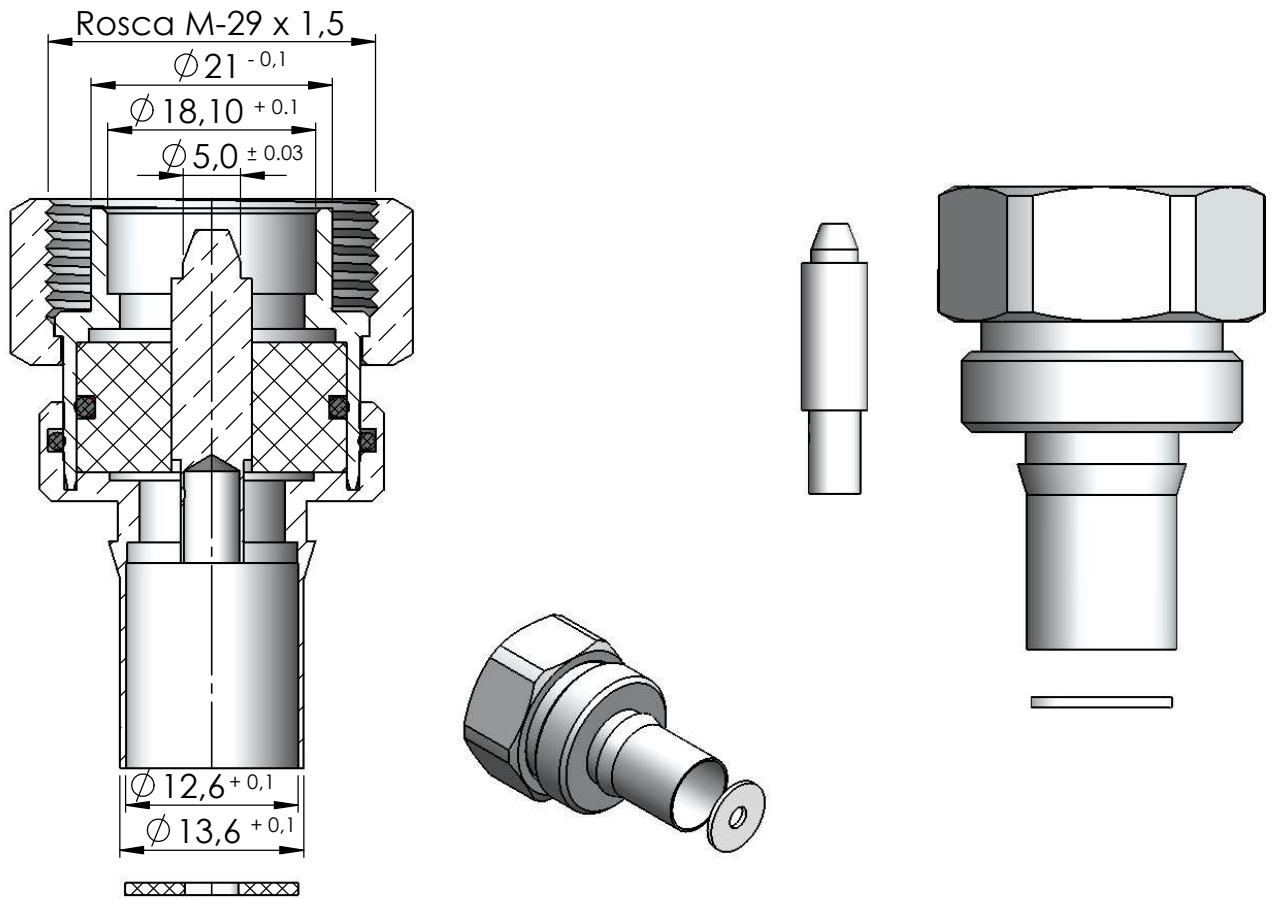
# CONECTOR MACHO RETO PARA CABO COAXIAL 1/2" FLEXÍVEL

CÓDIGO: 5042

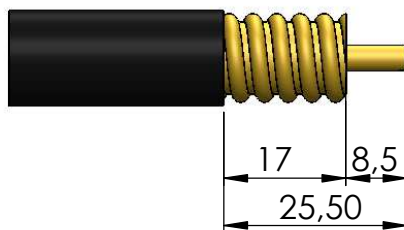
SÉRIE: DIN 7/16

NORMA: IEC 169-4

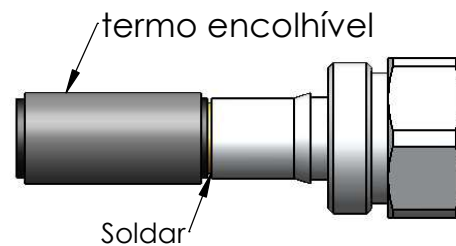
PESO DO CONECTOR: 96,24g



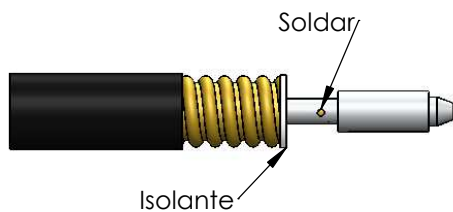
## Instruções montagem do cabo no conector



1) Corte do cabo.



3) Introduzir o termo encolhível no cabo, e o cabo no conector e soldar.



2) Introduzir o isolante no cabo e soldar o pino no condutor central.



4) Encostar o termo encolhível no conector.