



CONECTOR FÊMEA RETO PRENSA CABO COAXIAL 7/8" RÍGIDO

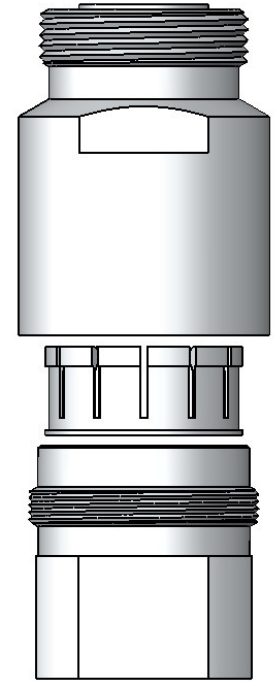
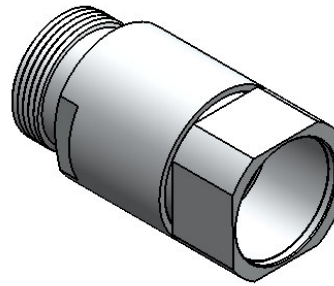
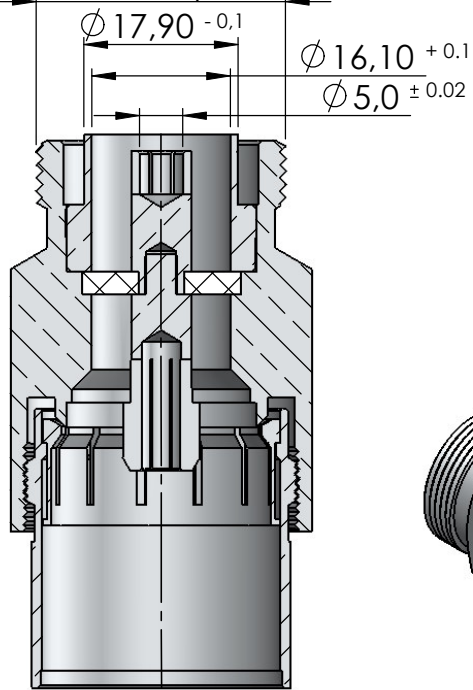
CÓDIGO: 5019

SÉRIE: DIN 7/16

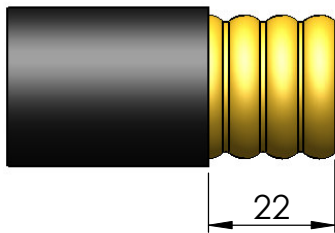
NORMA: IEC 169-4

PESO DO CONECTOR: 227,43g

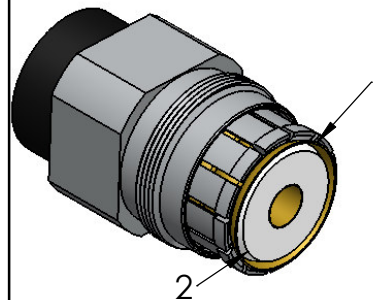
Rosca M- 29 passo 1,5



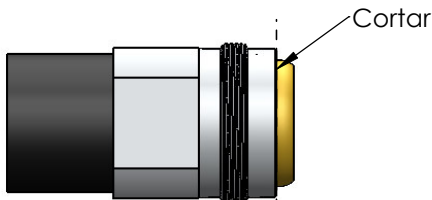
Instruções montagem do cabo no conector



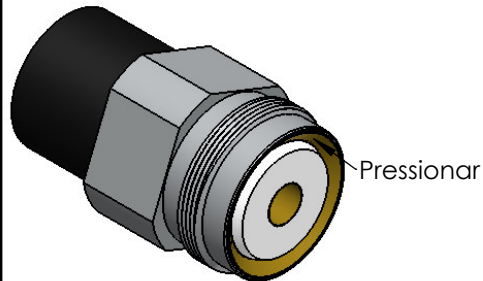
1) Cortar a capa de vinil.



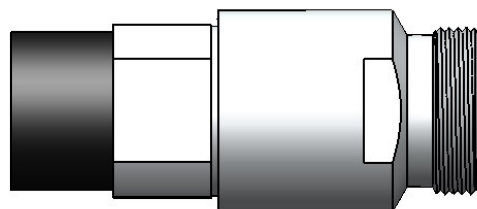
3) Empurrar o redutor para trás deixando o atracador com o cabo para fora.
1- Limpar o excesso de rebarba na fita de cobre.
2- Com o auxílio de um estilete afastar o dielétrico conforme figura.



2) Introduzir o cabo no redutor e atracador, cortar a fita de cobre com uma serra, paralelo ao redutor.



4) Colocar o redutor sobre o atracador. Detalhe: Com o auxílio de uma chave de fenda pressionar a fita de cobre sobre o atracador. Passar a escova de aço para eliminar os detritos.



5) Introduzir o cabo com o redutor até encostar a fita de cobre na parte cônica do corpo. Rosquear o redutor no corpo com o auxílio de duas chaves.