



CONECTOR MACHO RETO CRIMPAGEM RF-75 0,3/1,8

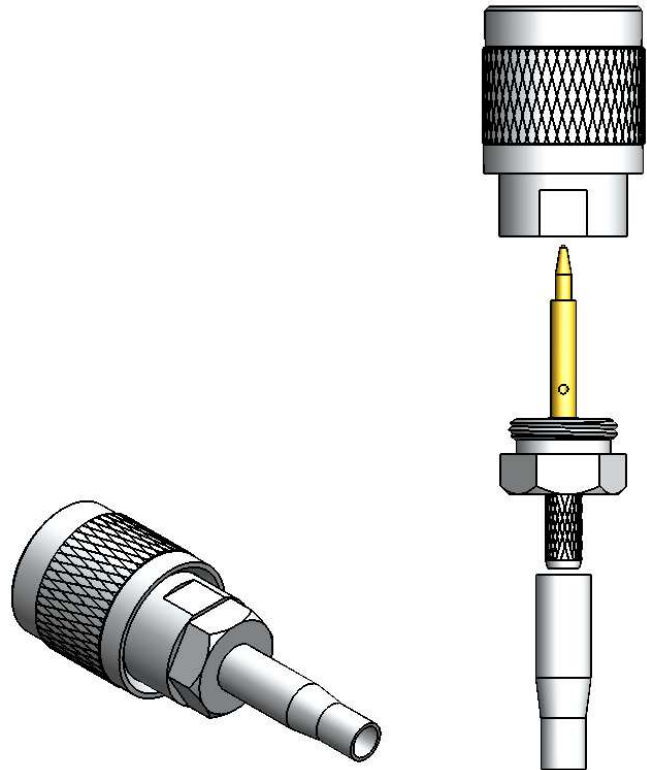
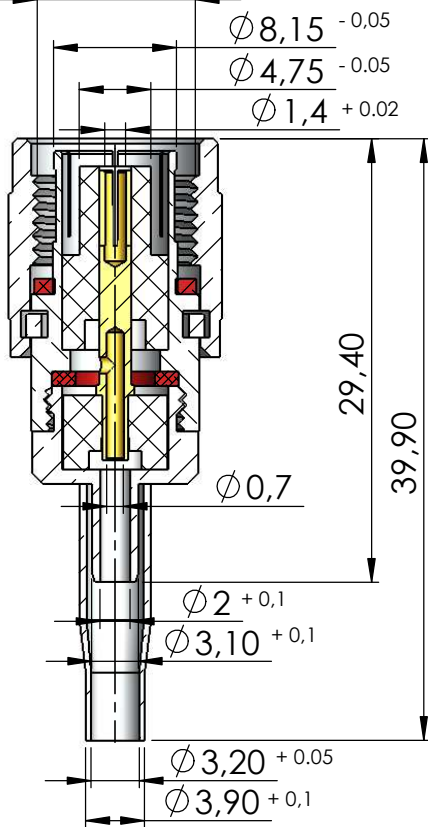
CÓDIGO: TM-27

SÉRIE: TNC 50 OHMS

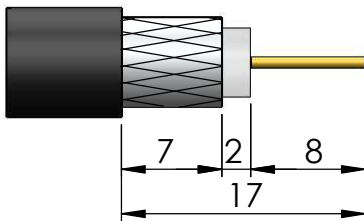
NORMA: IEC 169-17

PESO DO CONECTOR: 13,90g

Rosca 7/16" x 28 Fios



Instruções montagem do cabo no conector



1) Corte do cabo.

Crimpar ou soldar

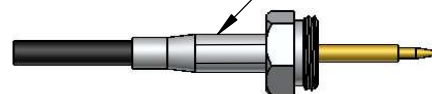


3) Introduzir o condutor do cabo no pino, e crimpar ou soldar. Colocando a malha sobre a parte recartilhada do redutor.

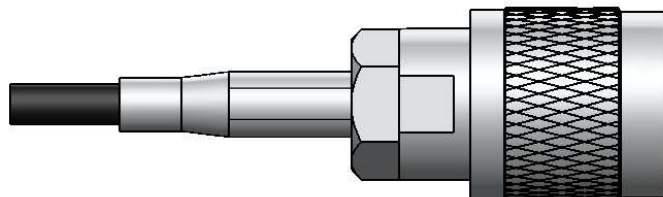


2) Introduzir a bucha no cabo.

Crimpar hex. 0,151"



4) Colocar a bucha sobre a malha até encostar no redutor e crimpá-la.



5) Introduzir o pino com o redutor no corpo de conector.