



ADAPTADOR RETO FÊMEA TNC e FÊMEA FME

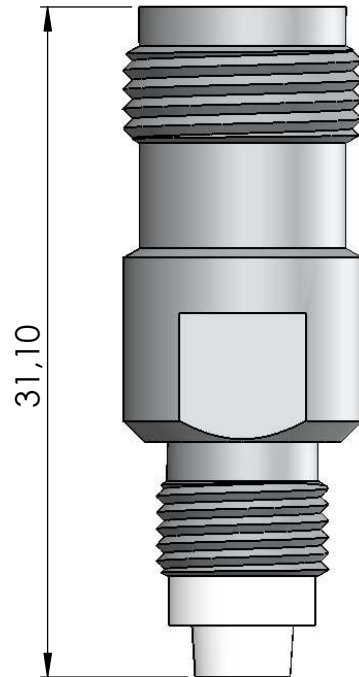
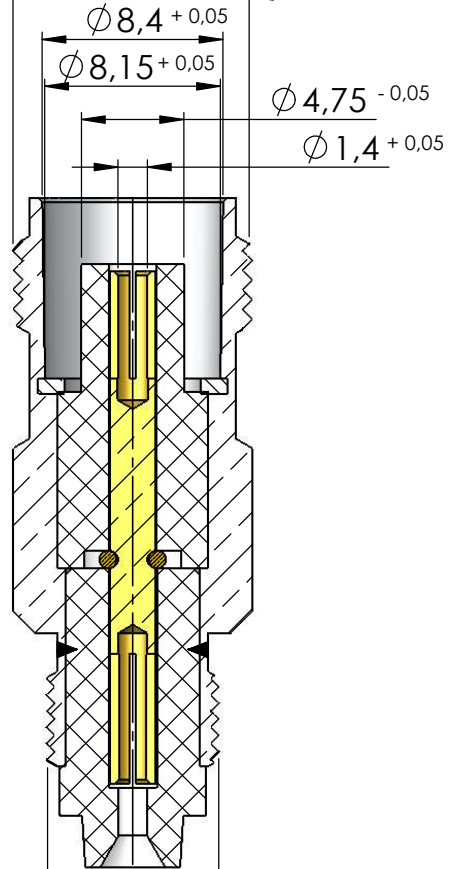
CÓDIGO: KLC- 106

SÉRIE: ADAPTADOR DE CONVERSÃO

NORMA: IEC 169-17

PESO DO CONECTOR: 9,75g

Rosca 7/16" x 28 Fios



Rosca M-8 x 0,75 6g

