



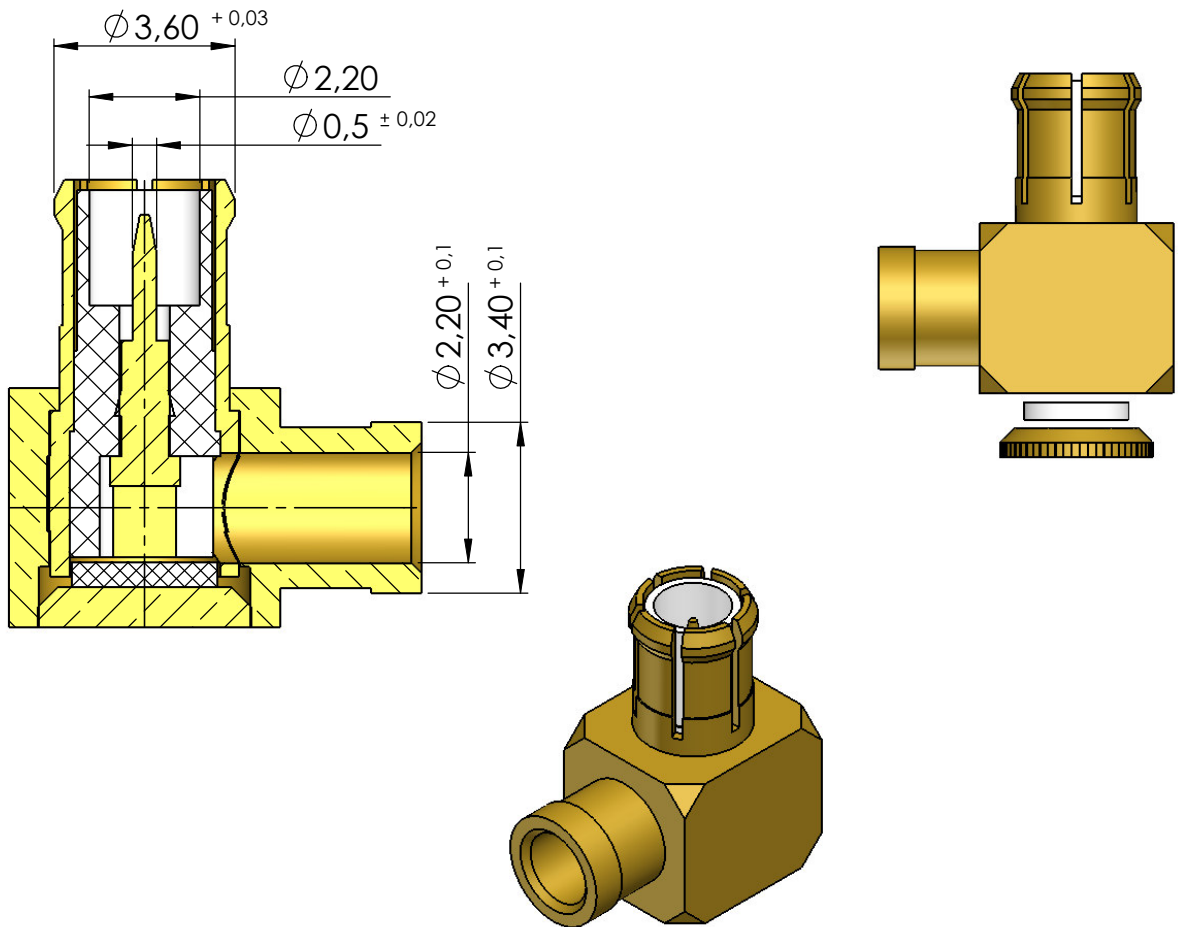
CON. MACHO ANGULAR PARA SOLDA CABO COAXIAL SEMI-RÍGIDO 0,085"

CÓDIGO: 14002

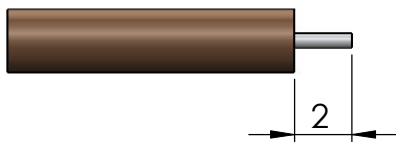
SÉRIE: MCX

NORMA: 169-36

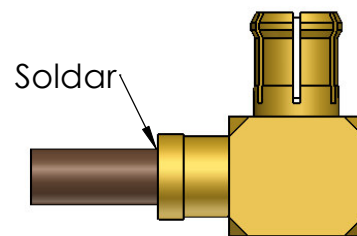
PESO DO CONECTOR: 1,04g



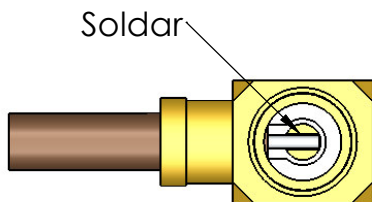
Instruções montagem do cabo no conector



1) Corte do cabo.

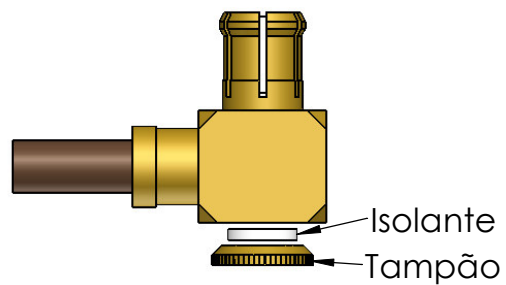


3) Soldar o cabo no conector.



Soldar

2) Introduzir o cabo no conector ate enconstar o condutor central no pino e soldar.



4) Introsduzir o isolante e o tampão na parte traseira e prensar.

Isolante

Tampão