



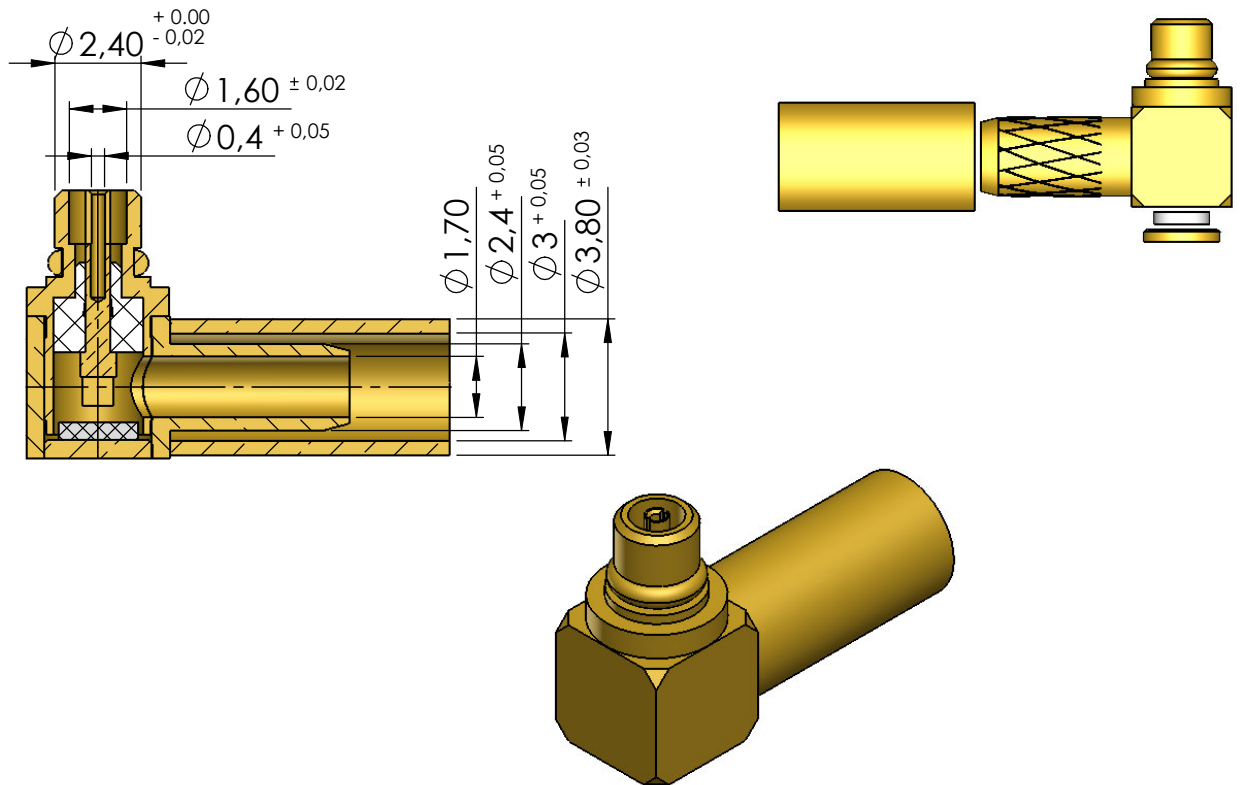
CONECTOR MACHO ANGULAR C/ PINO FÊMEA CRIMPAGEM CABO RG-174

CÓDIGO: 11005

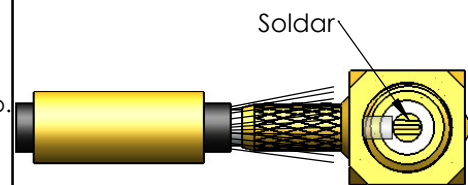
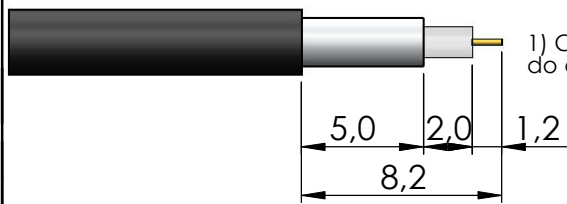
SÉRIE: MMCX

NORMA:

PESO DO CONECTOR: 0,92g



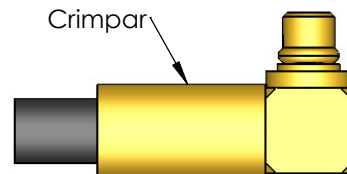
Instruções montagem do cabo no conector



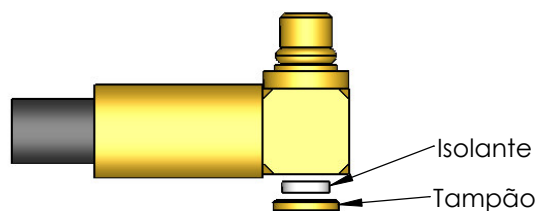
3) Introduzir o cabo no conector ate enconstar o condutor central no pino e soldar.



2) Introsduzir a bucha no cabo.



4) Introduzir a bucha no conector e crimpar.



5) Colocar o isolante e o tampão na parte traseira e prensar.