



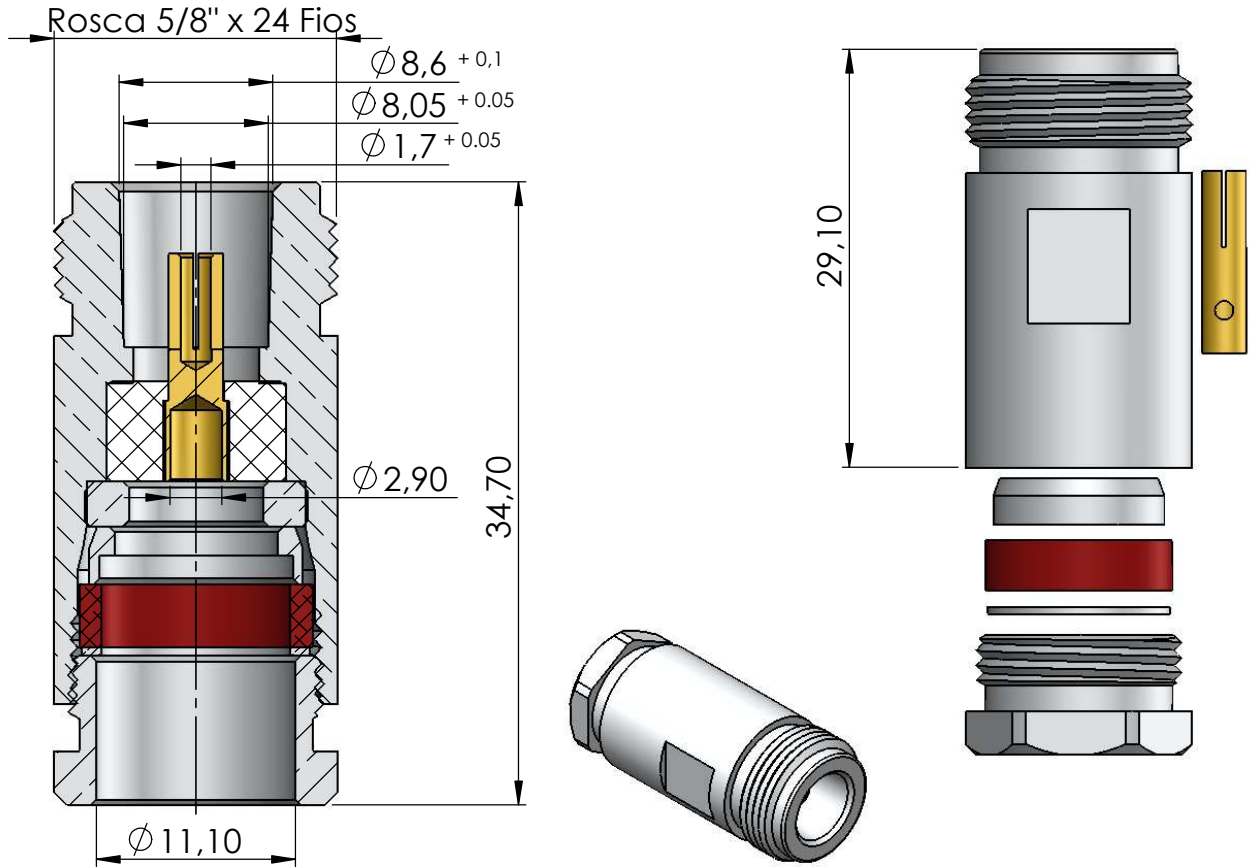
CONECTOR FÊMEA RETO PRENSA CABO RG/RGC-213

CÓDIGO: CF-87

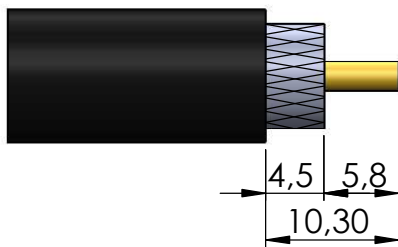
SÉRIE: N 50 OHMS

NORMA: IEC 169- 16

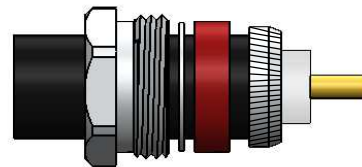
PESO DO CONECTOR: 31,06g



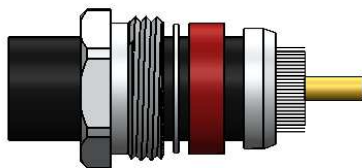
Instruções montagem do cabo no conector



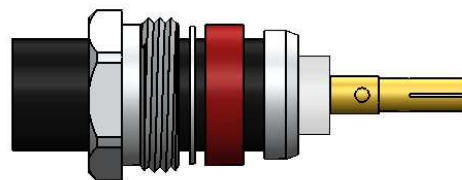
1) Corte do cabo.



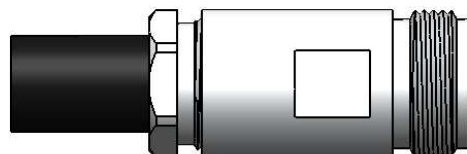
3) Dobrar a blindagem para traz e apará-la.



2) Introduzir a porca, arruela, anel de vedação e bucha cônica.



4) Introduzir o pino no condutor central, encostá-lo no dielétrico e soldar. Evitar excesso de calor para não deformar o dielétrico.



5) Introduzir o cabo no conector e apertar com chaves apropriadas.