



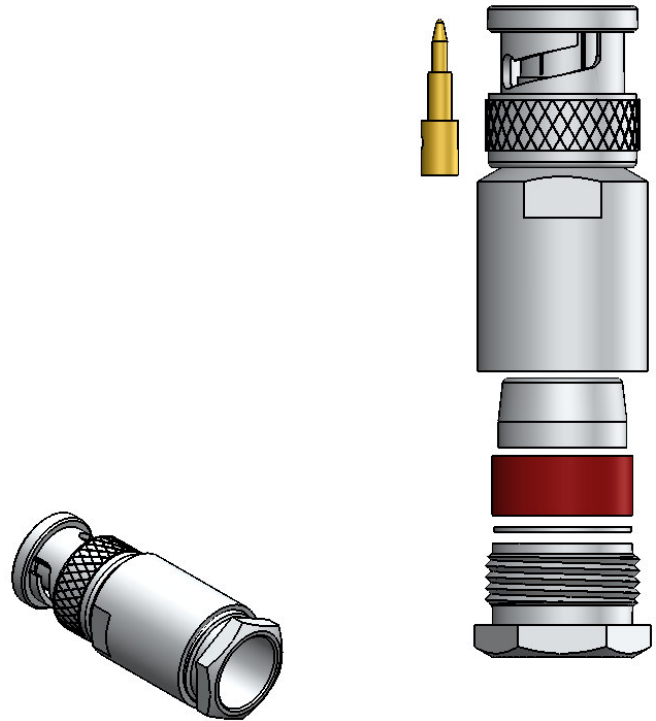
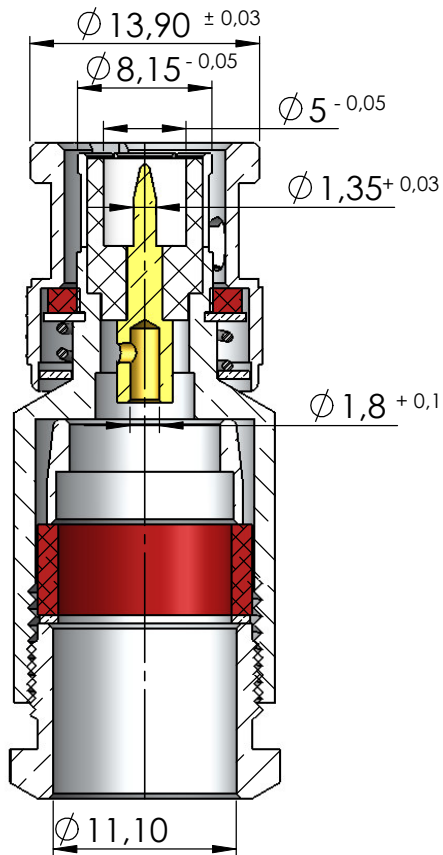
CONECTOR MACHO RETO PRENSA CABO RG/RGC-11

CÓDIGO: LM-44

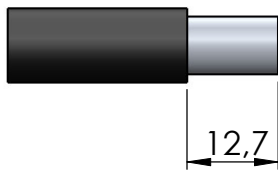
SÉRIE: BNC 50 OHMS

NORMA: IEC 169-8

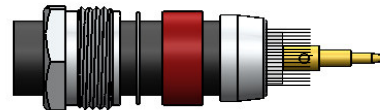
PESO DO CONECTOR: 24,77g



Instruções montagem do cabo no conector



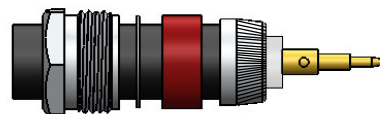
1) Cortar a capa de vinil expondo a malha 12,7mm.



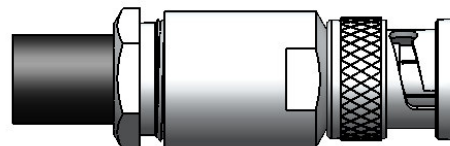
2) Abrir a malha e cortar o dielétrico expondo o condutor central 6,5mm.



3) Soldar o condutor do cabo no pino.



4) Fechar a malha e introduzir no cabo o redutor, arruela, anel de vedação e a bucha sobre a malha encostando na capa de vinil.



6) Introduzir o cabo com os componentes no conector e apertá - lo usando chaves apropriadas.