



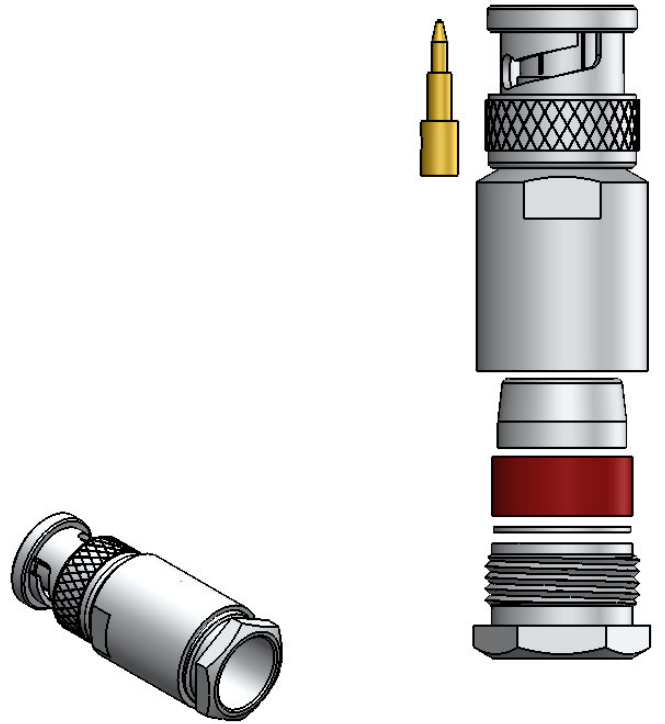
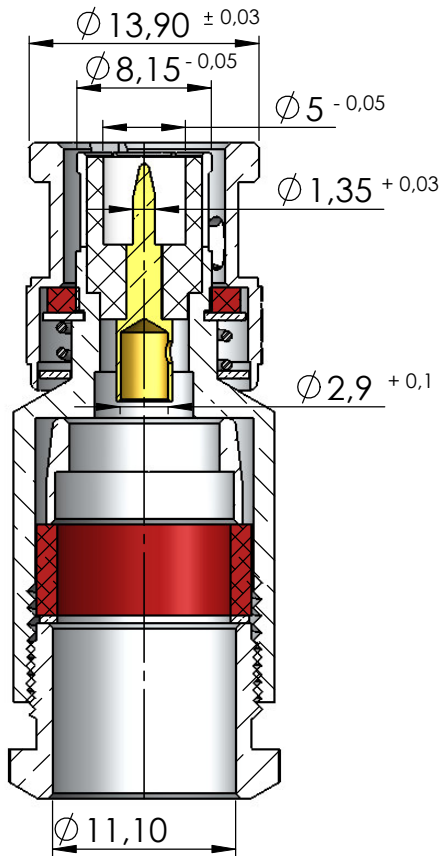
CONECTOR MACHO RETO PRENSA CABO RG/RGC-213

CÓDIGO: LM-10

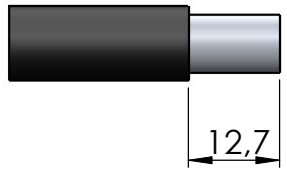
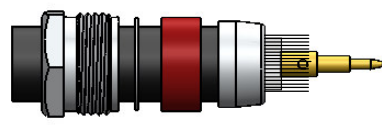

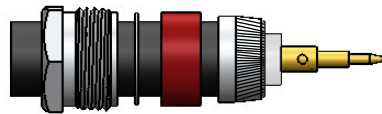

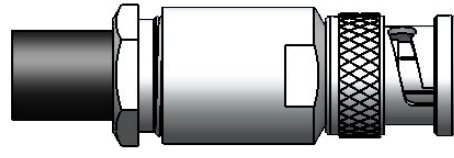
SÉRIE: BNC 50 OHMS

NORMA: IEC 169-8

PESO DO CONECTOR: 24,62g



Instruções montagem do cabo no conector

 <p>1) Cortar a capa de vinil expondo a malha 12,7mm.</p>	 <p>4) Fechar a malha e introduzir no cabo o redutor, arruela, anel de vedação e a bucha sobre a malha encostando na capa de vinil.</p>
 <p>2) Abrir a malha e cortar o dielétrico expondo o condutor central 6,5mm.</p>	 <p>5) Dobrar a malha sobre a bucha e apará-la.</p>
 <p>3) Soldar o condutor do cabo no pino.</p>	 <p>6) Introduzir o cabo com os componentes no conector e apertá-lo usando chaves apropriadas.</p>