



CONECTOR FÊMEA RETO PRENSA CABO COAXIAL 1/2" RÍGIDO

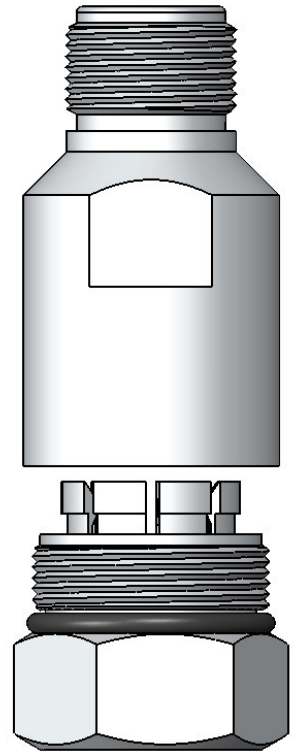
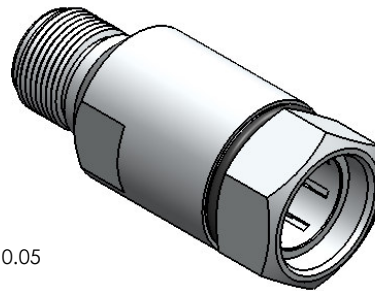
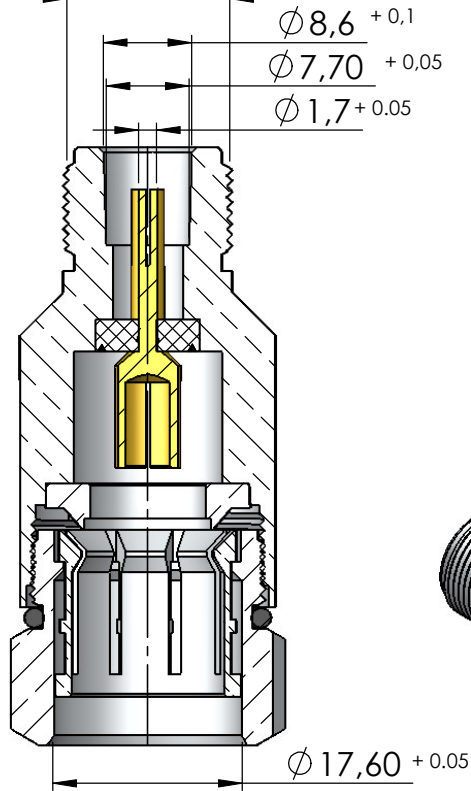
CÓDIGO: KLF-50

SÉRIE: N 50 OHMS

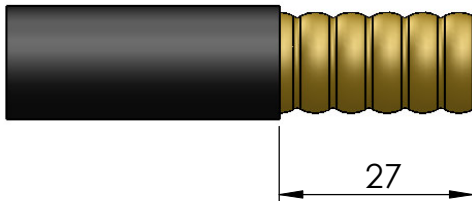
NORMA: IEC 169-16

PESO DO CONECTOR: 102,07g

Rosca 5/8" x 24 Fios

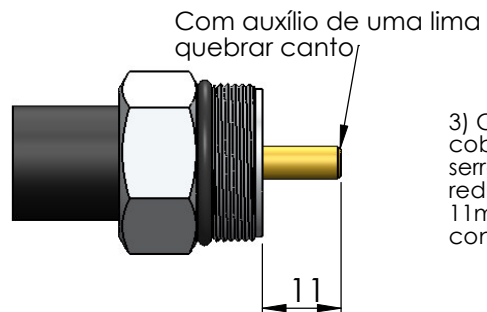


Instruções montagem do cabo no conector



1) Cortar a capa de vinil.

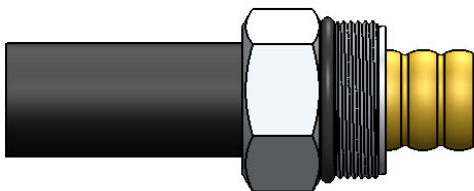
27



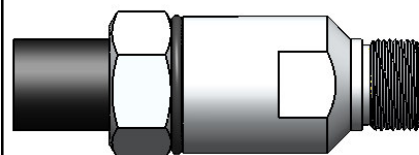
Com auxílio de uma lima quebrar canto

3) Cortar a fita de cobre com uma serra, paralelo ao redutor expondo 11mm do condutor central.

11



2) Introduzir o cabo no redutor e atracador.



4) Introduzir o cabo com o redutor até encostar a fita de cobre na parte cônica do corpo. Rosquear o redutor no corpo com o auxílio de duas chaves.