



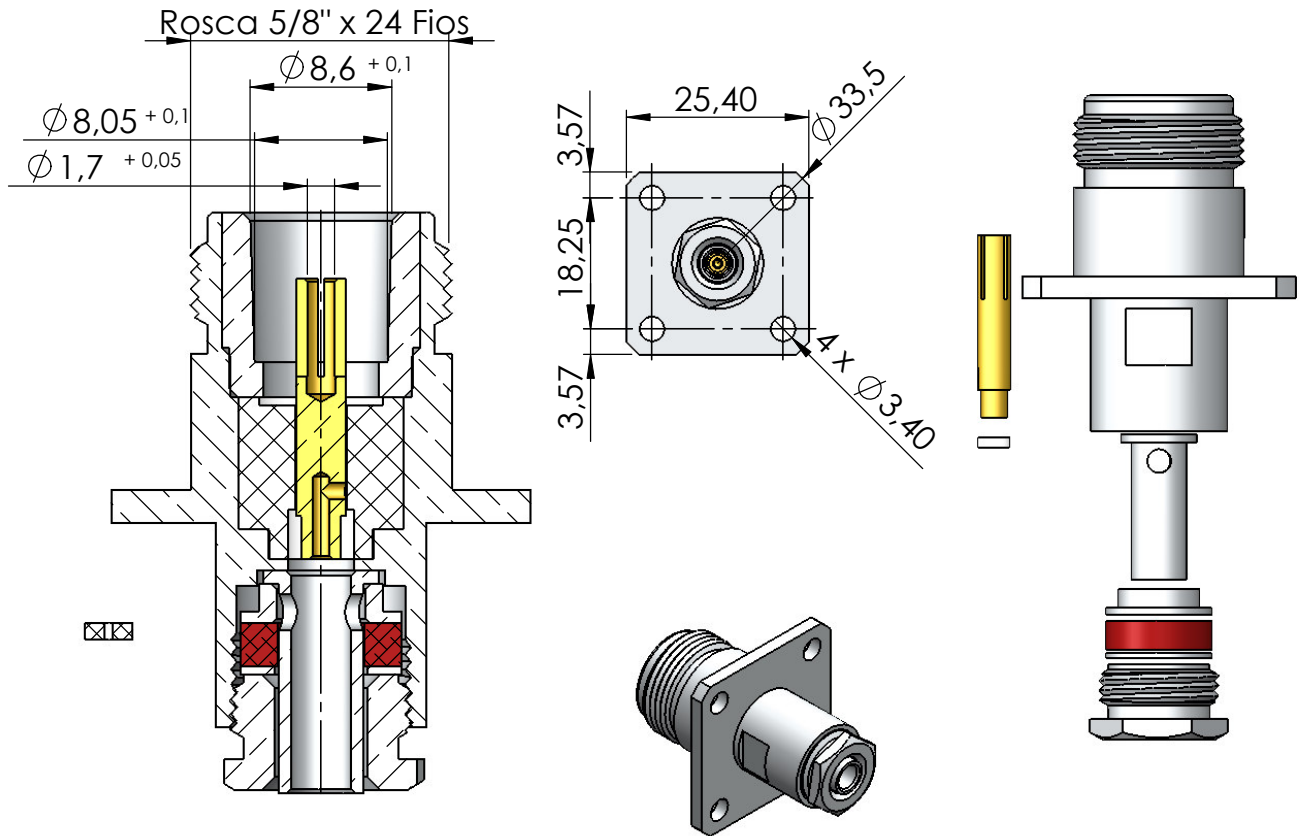
CON. FÊMEA RETO P/ PAINEL BASE QUADRADA PRENSA CABO RG-402

CÓDIGO: CF-98

SÉRIE: N 50 OHMS

NORMA: IEC 169-16

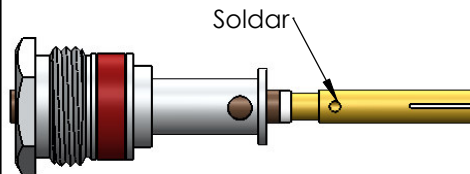
PESO DO CONECTOR: 42,69g



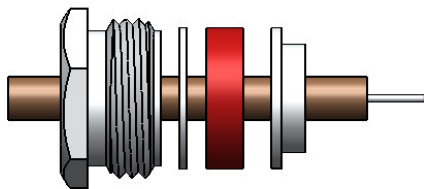
Instruções montagem do cabo no conector



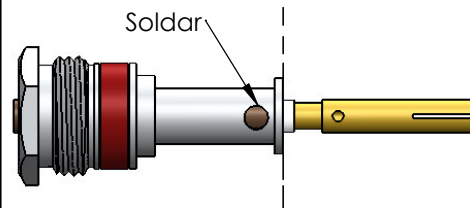
1) Corte do cabo.



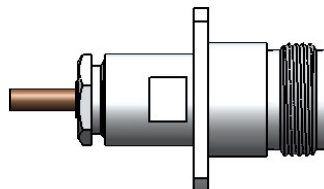
3) Introduzir bucha, isolante e pino, soldar o pino.



2) Introduzir redutor, arruela, anel de vedação e bucha.



4) Soldar bucha rente ao isolante.



5) Introduzir o cabo no corpo e apertar com chave apropriada.