



CONECTOR FÊMEA RETO PRENSA CABO RG-6

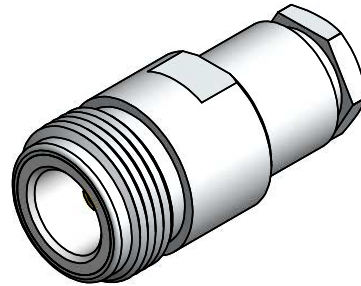
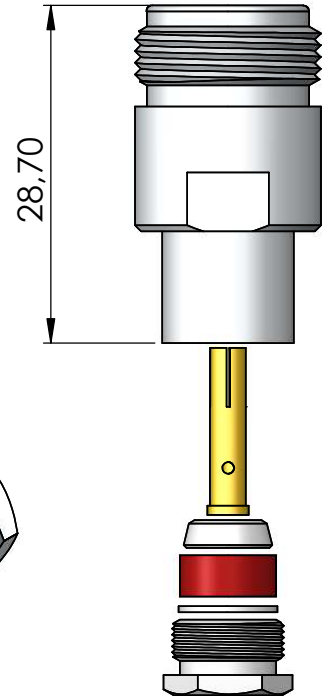
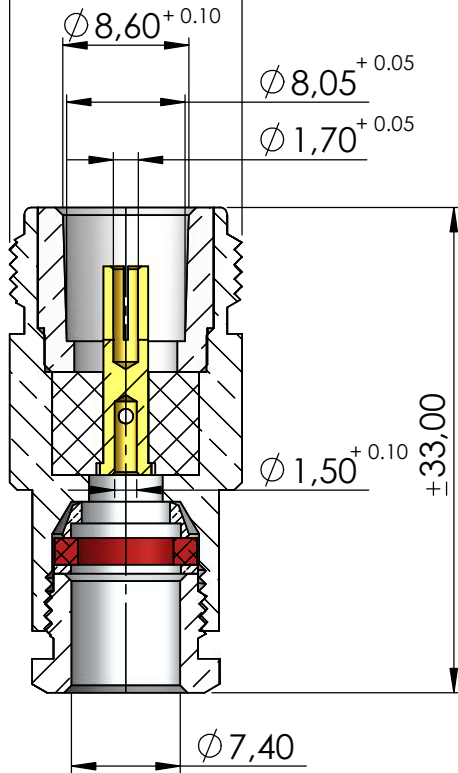
CÓDIGO: CF-95

SÉRIE: N 50 OHMS

NORMA: IEC 169- 16

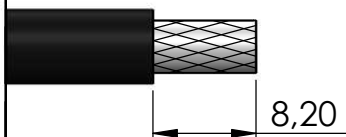
PESO DO CONECTOR: 29,54 g

Rosca 5/8" x 24 Fios

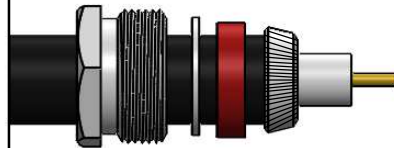


Instruções montagem do cabo no conector

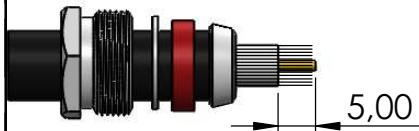
1) Corte do cabo.



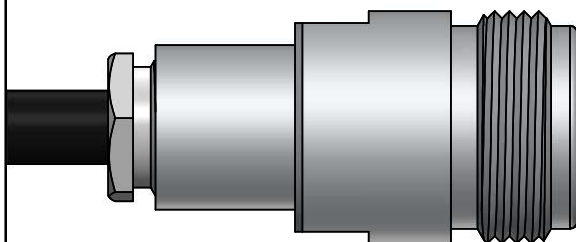
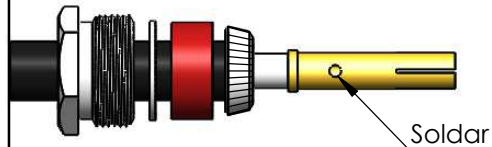
3) Dobrar a blindagem para traz e apará - la.



2) Desfiar a malha expondo 5,0 mm do condutor central, fechar novamente a blindagem. Introduzir a porca, arruela, arruela neoprene e bucha cônica.



4) Introduzir o pino no condutor central, encostá - lo no dielétrico e soldar. Evitar excesso de calor para não deformar o dielétrico.



5) Introduzir o pino soldado no cabo no conector, colocar o kit para fixação do cabo e apertar com as chaves apropriadas.

Redutor: chave de boca 3/8"

Corpo: chave de boca 9/16"