



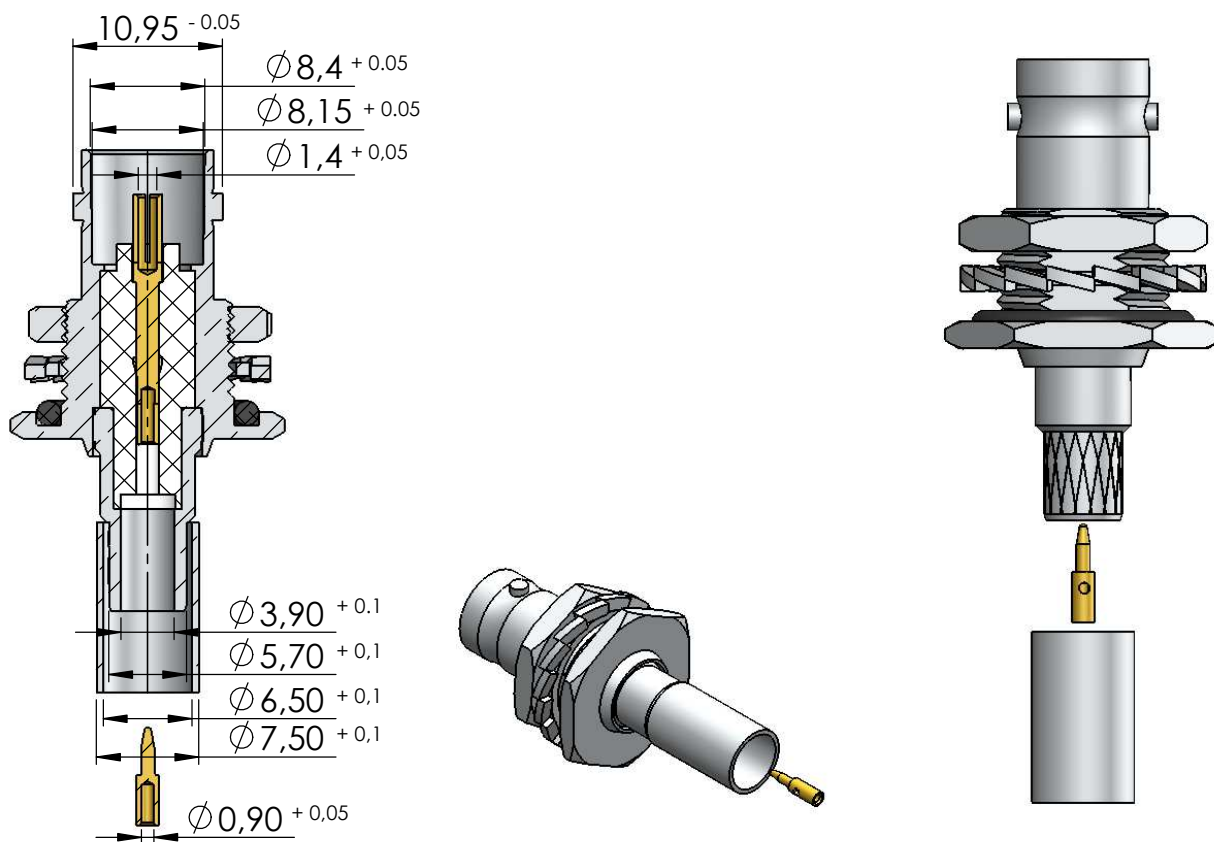
CONECTOR FÊMEA RETO PARA PAINEL CRIMPAGEM RG/RGC-59

CÓDIGO: LF- 26

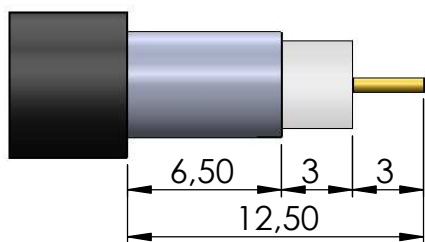
SÉRIE: BNC 75 OHMS

NORMA: IEC 169-8

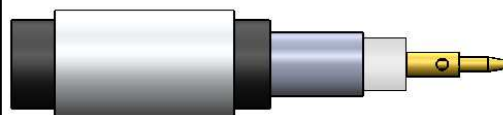
PESO DO CONECTOR: 19,0g



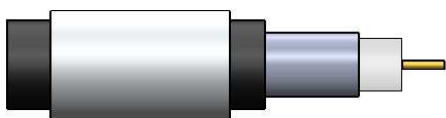
Instruções montagem do cabo no conector



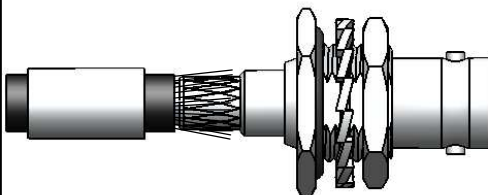
1) Corte do cabo.



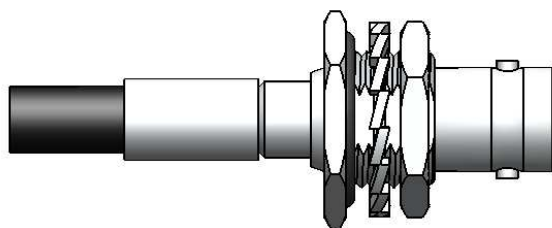
3) Soldar o pino no cabo.



2) Introduzir a bucha no cabo.



4) Introduzir o pino soldado no conector.



5) Introduzir a bucha sobre a malha do cabo, até que encoste no conector e crimpá-la.