



CONECTOR FÊMEA RETO PRENSA CABO RG - 58

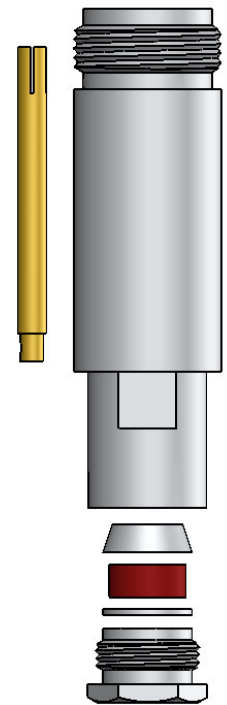
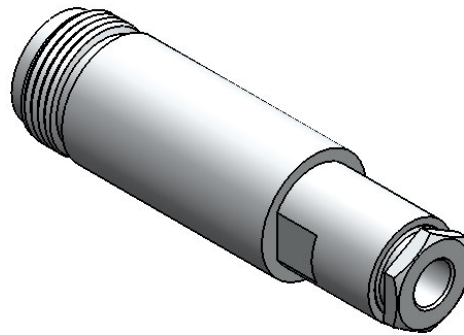
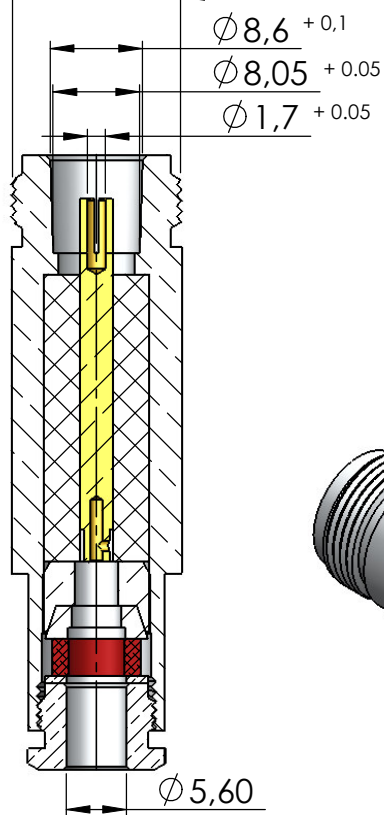
CÓDIGO: CF-19

SÉRIE: N 50 OHMS

NORMA: IEC 169- 16

PESO DO CONECTOR: 59,61g

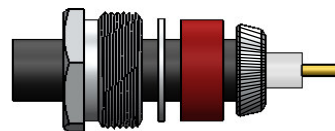
Rosca 5/8" x 24 Fios



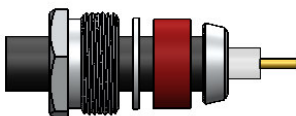
Instruções montagem do cabo no conector



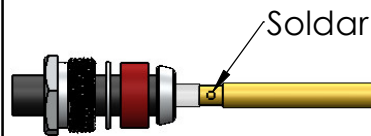
1) Corte do cabo.



3) Dobrar a blindagem para traz e apará-la.

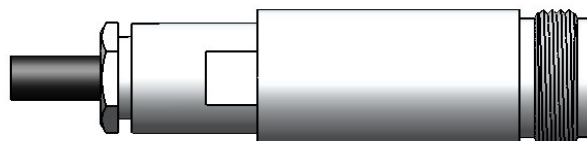


2) Introduzir a porca, arruela, arruela neoprene e bucha cônica.



Soldar

4) Introduzir o pino no condutor central, encostá-lo no dielétrico e soldar. Evitar excesso de calor para não deformar o dielétrico.



5) Introduzir o cabo no conector e apertar com chaves apropriadas.