



CONECTOR MACHO RETO PRENSA CABO RG-6

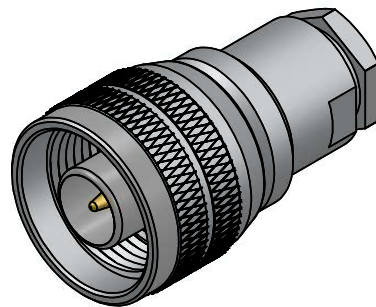
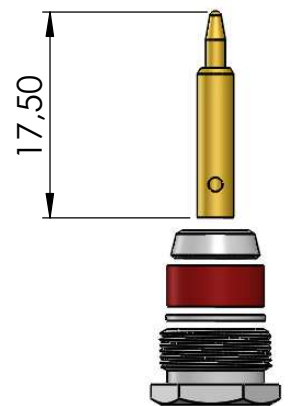
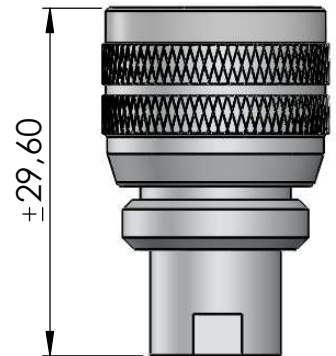
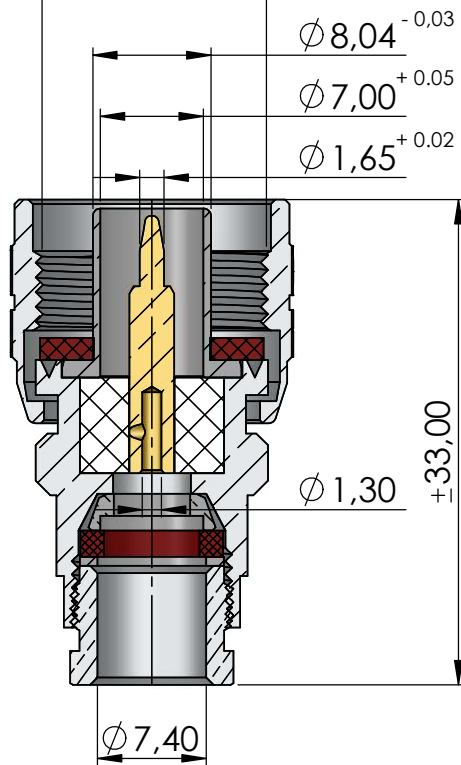
CÓDIGO: CM-63

SÉRIE: N 50 OHMS

NORMA: IEC 169- 16

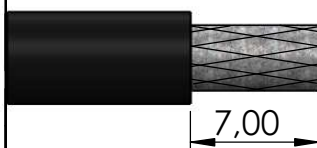
PESO DO CONECTOR: 27,73 g

Rosca 5/8" x 24 Fios

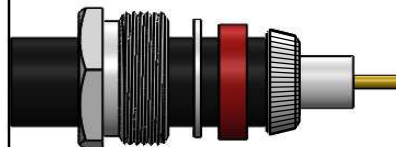


Instruções montagem do cabo no conector

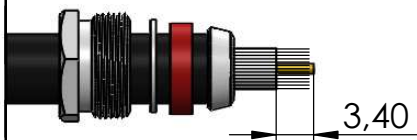
1) Corte do cabo.



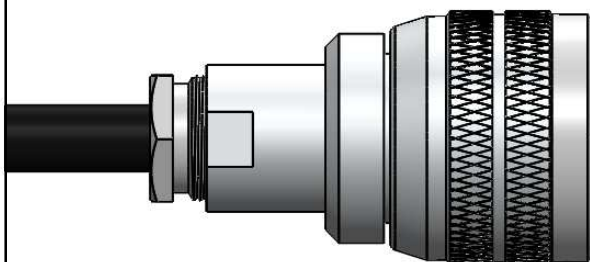
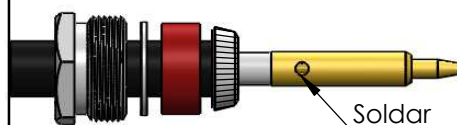
3) Dobrar a blindagem para traz e apará - la.



2) Desfiar a malha expondo 3,4 mm do condutor central, fechar novamente a blindagem. Introduzir a porca, arruela, arruela neoprene e bucha cônica.



4) Introduzir o pino no condutor central, encostá - lo no dielétrico e soldar. Evitar excesso de calor para não deformar o dielétrico.



5) Introduzir o pino soldado no cabo no conector, e apertar o redutor utilizando as chaves apropriadas.:

Redutor: chave de boca 3/8".

Corpo: Chave de boca 10 mm.