



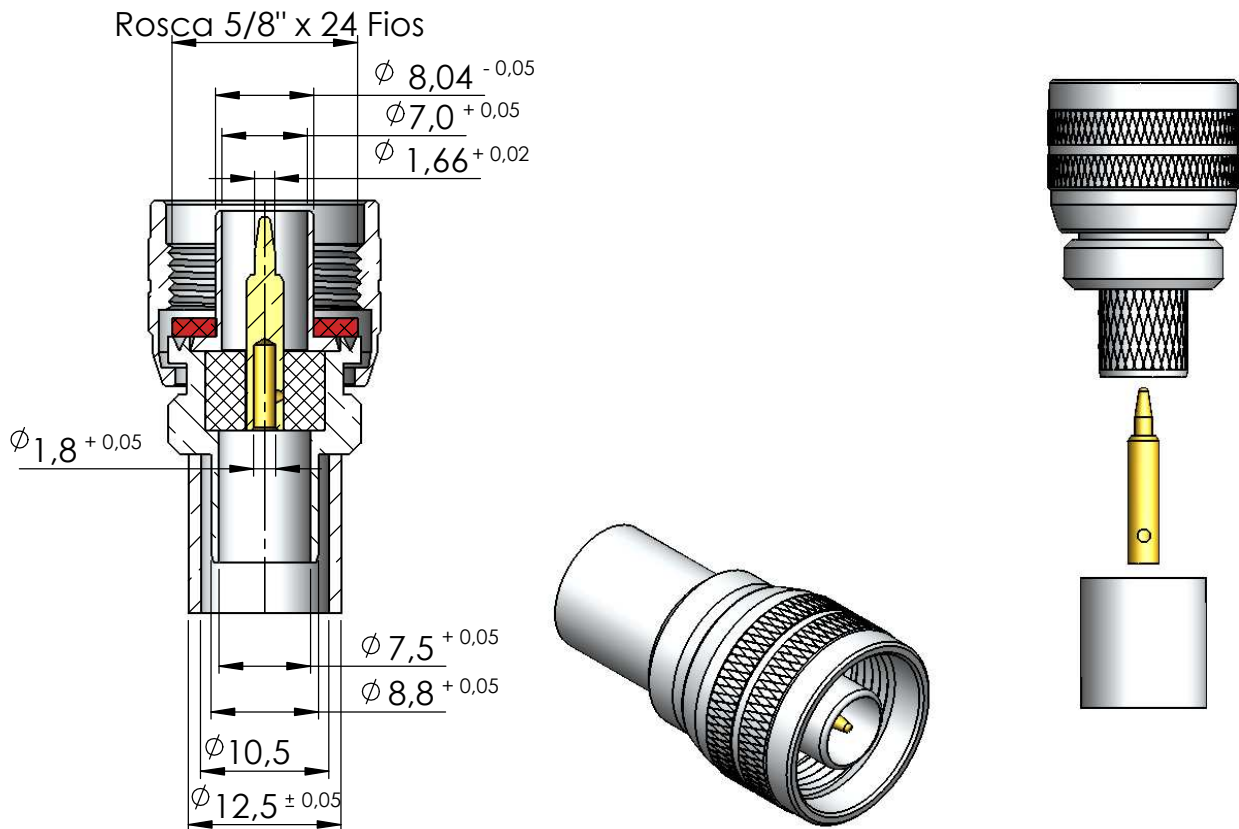
CONECTOR MACHO RETO CRIMPAGEM RGC-11

CÓDIGO: CM-58

SÉRIE: N 50 OHMS

NORMA: IEC 169-16

PESO DO CONECTOR: 25,51g



Instruções montagem do cabo no conector

