



CONECTOR MACHO RETO PARA CRIMPAGEM CABO RG e RGC-58

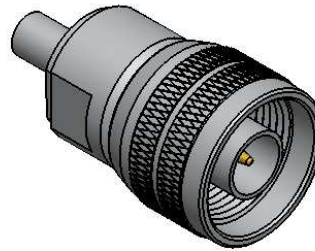
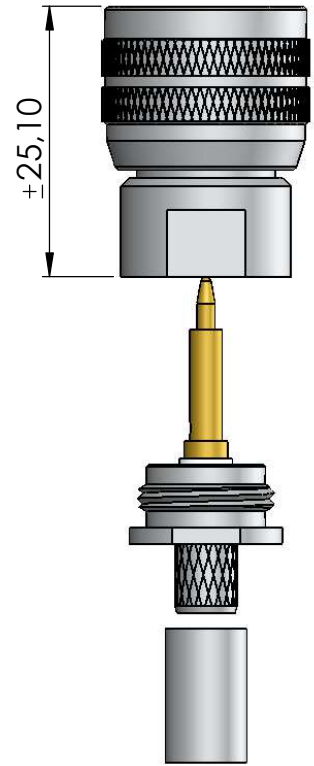
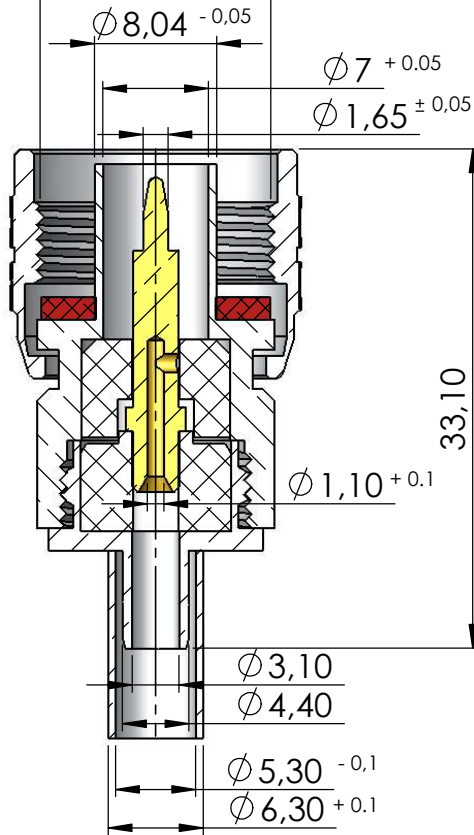
CÓDIGO: CM-53

SÉRIE: N 50 OHMS

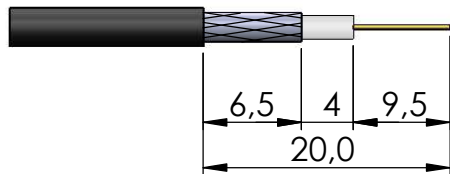
NORMA: IEC 169-16

PESO DO CONECTOR: 29,99g

Rosca 5/8" x 24 Fios



Instruções montagem do cabo no conector

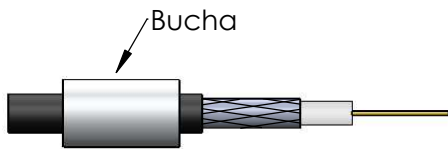


1) Corte do cabo.

Soldar ou Crimpar 0,100"

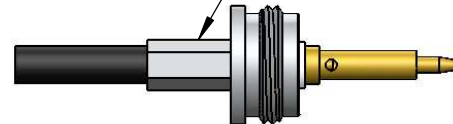


3) Introduzir o condutor do cabo no pino, soldar ou crimpar. Colocando a malha sobre a parte recartilhada do redutor.

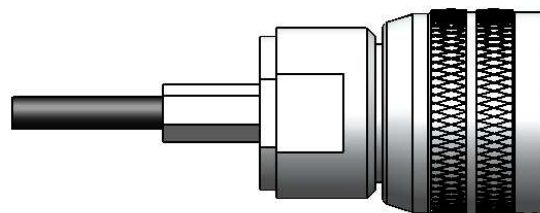


2) Introduzir a bucha no cabo.

Crimpar Hex. 0,213"



4) Colocar a bucha sobre a malha até encostar no redutor e crimpá-la.



5) Introduzir o cabo no corpo do conector.