



# CONECTOR MACHO RETO PARA SOLDA CABO RÍGIDO 0,141"

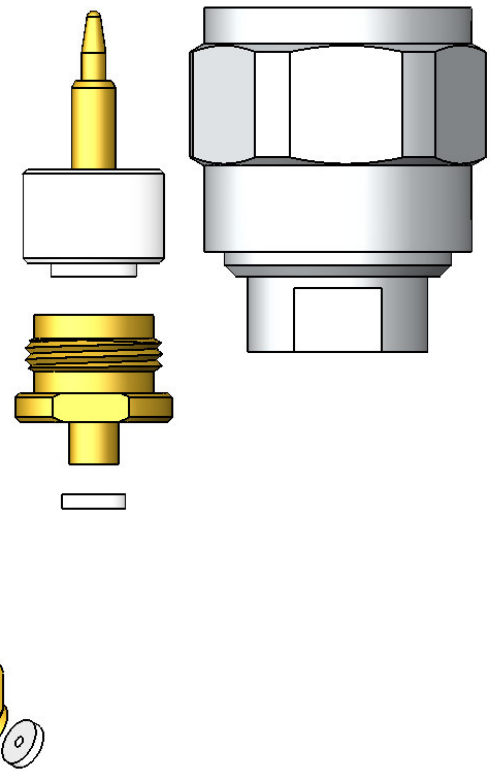
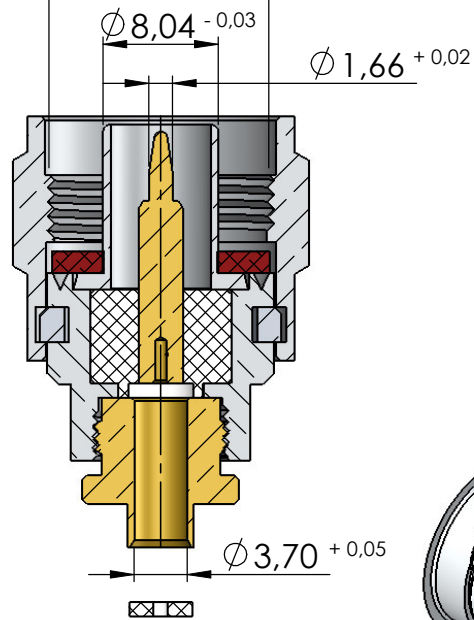
CÓDIGO: CM-49

SÉRIE: N 50 OHMS

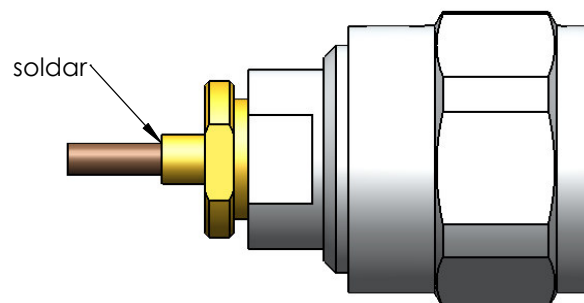
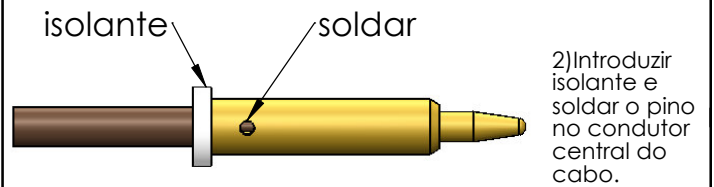
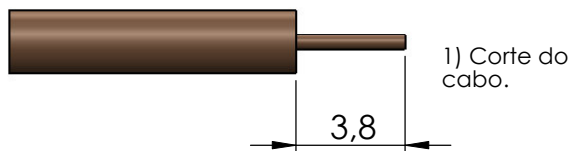
NORMA: IEC 169-16

PESO DO CONECTOR: 31,33g

Rosca 3/8" x 24 Fios



## Instruções montagem do cabo no conector



3) Introduzir o cabo no conector e soldar .