



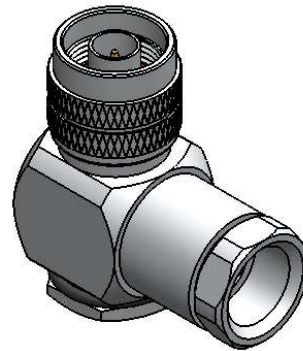
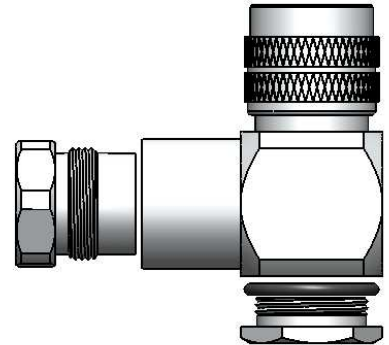
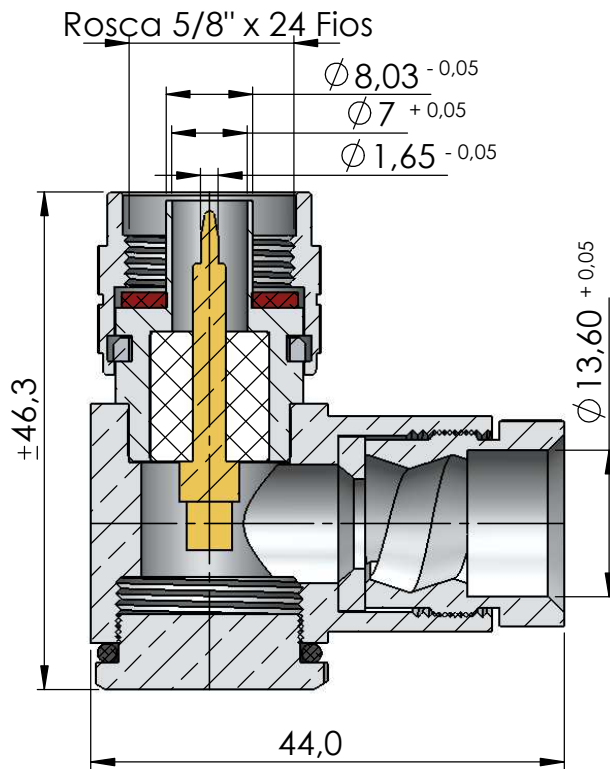
CONECTOR MACHO ANGULAR PRENSA CABO FLEXÍVEL 1/2"

CÓDIGO: CM-41

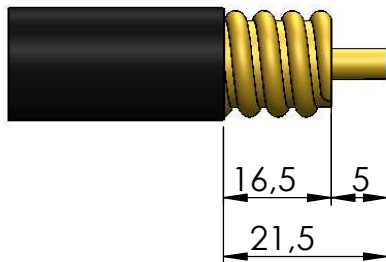
SÉRIE: N 50 OHMS

NORMA: IEC 169-16

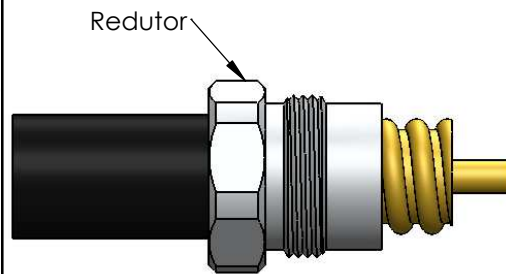
PESO DO CONECTOR: 136,0g



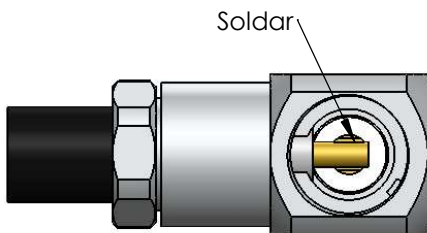
Instruções montagem do cabo no conector



1) Corte do cabo.

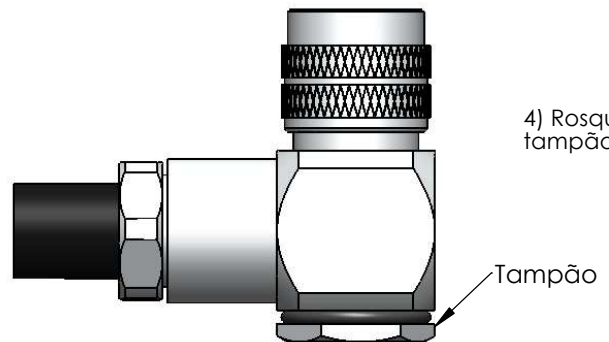


2) Introduzir o redutor no cabo.



Soldar

3) Empurar o cabo até encostar o condutor no fresado do pino do conector e soldar.



4) Rosquear tampão.

Tampão