



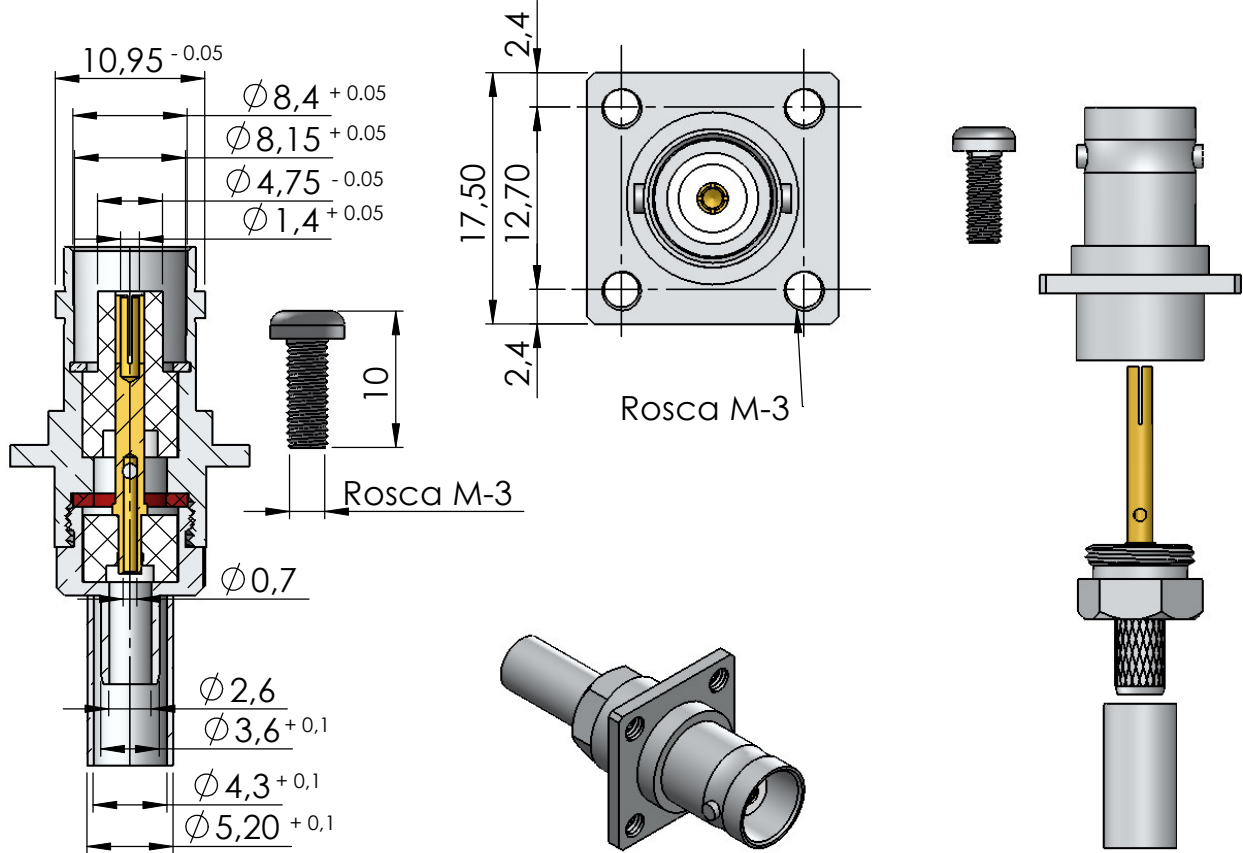
CONECTOR FÊMEA RETO BASE QUADRADA CRIMPAGEM RF-75 0,4/2,5

CÓDIGO: LF-71

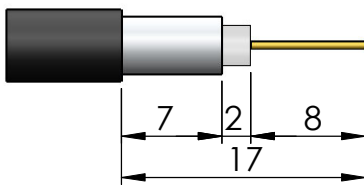
SÉRIE: BNC 50 OHMS

NORMA: IEC 169-8

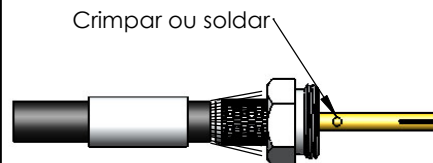
PESO DO CONECTOR: 16,82g



Instruções montagem do cabo no conector



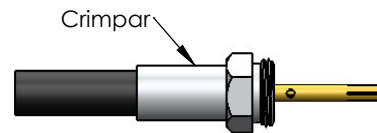
1) Corte do cabo.



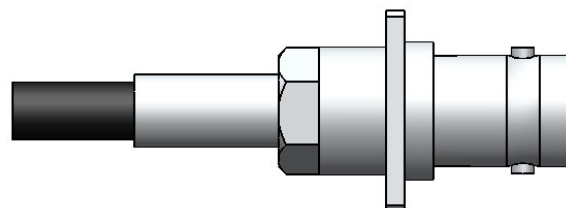
3) Introduzir o condutor do cabo no pino, e crimpar ou soldar. Colocando a malha sobre a parte recartilhada do redutor.



2) Introduzir a bucha no cabo.



4) Colocar a bucha sobre a malha até encostar no redutor e crimpá-la.



5) Introduzir o pino com o redutor no corpo de conector.