



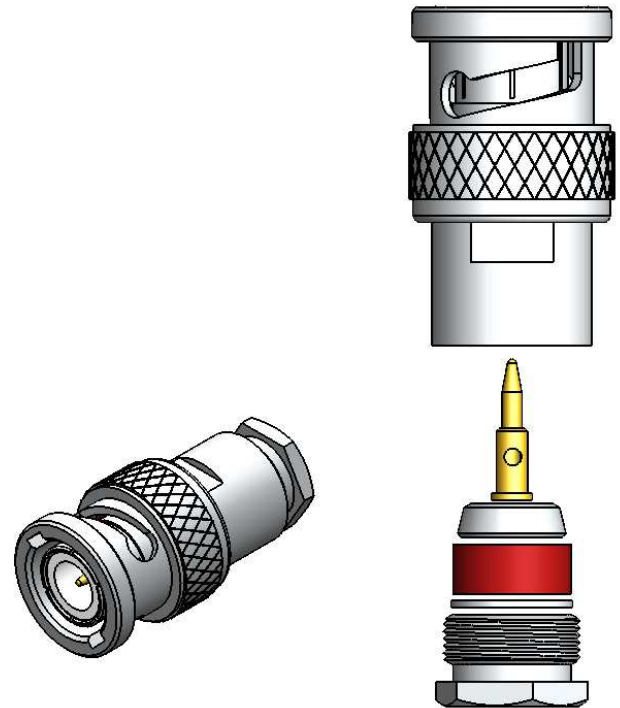
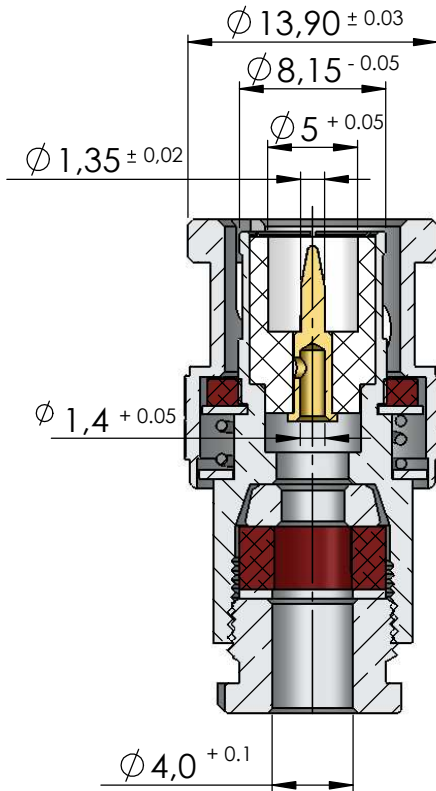
CONECTOR MACHO RETO PRENSA CABO RF- 75 0,3/1,9DT e TZC 75024

CÓDIGO: LM- 20

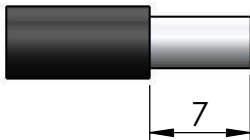
SÉRIE: BNC 50 OHMS

NORMA: IEC 169-8

PESO DO CONECTOR: 15,07g



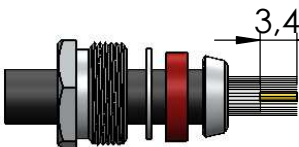
Instruções montagem do cabo no conector



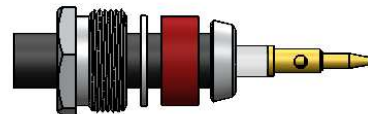
1) Corte do cabo.



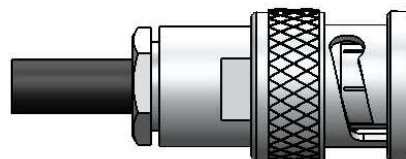
3) Dobrar a blindagem para traz e apará - la.



2) Desfiar a malha expondo 3,4mm do condutor central, fechar novamente a blindagem. Introduzir a porca, arruela, arruela neoprene e bucha cônica.



4) Introduzir o pino no condutor central, encostá - lo no dielétrico e soldar. Evitar excesso de calor para não deformar o dielétrico.



5) Introduzir o pino soldado no cabo no conector, e colocar o kit para fixação do cabo.