



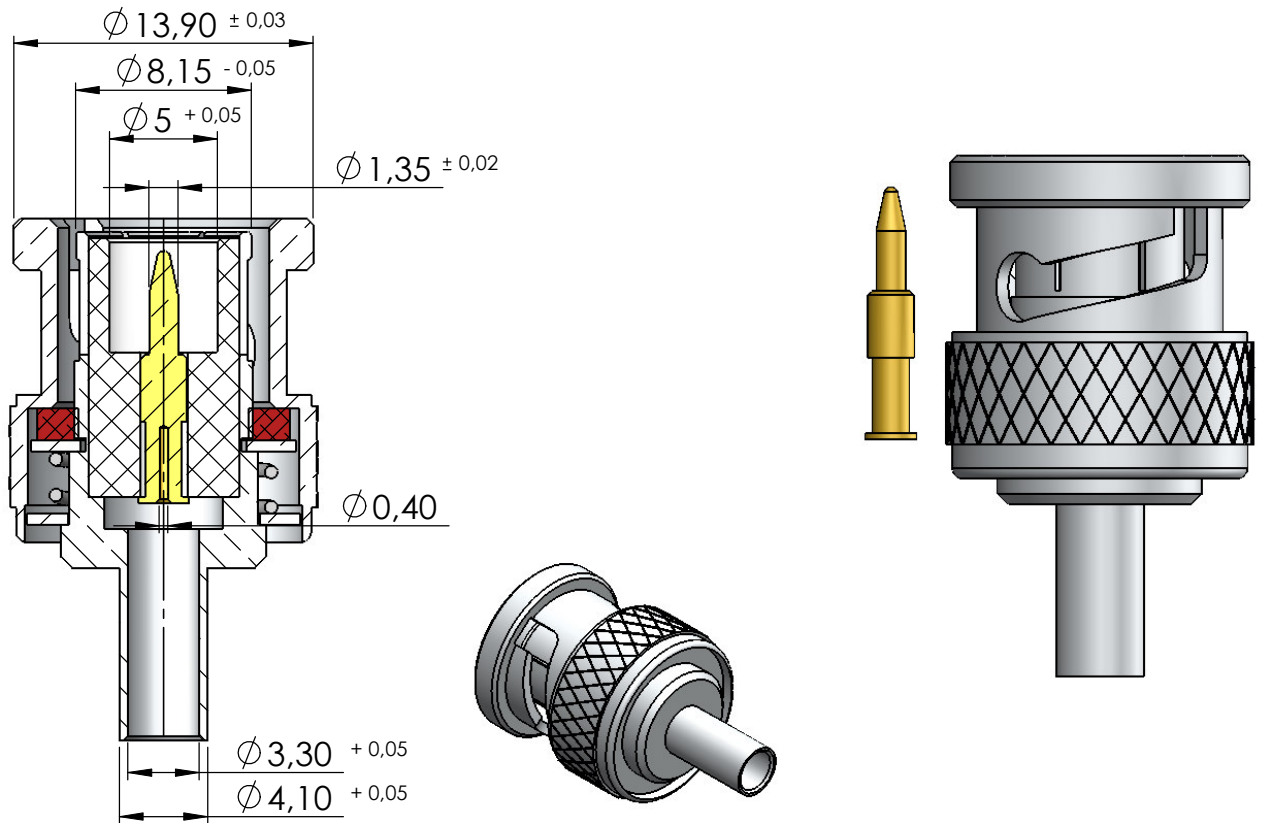
CON. MACHO RETO PINO SOLTO P/ CRIMPAGEM CABO S2YCY (st) CY

CÓDIGO: LM- 63

SÉRIE: BNC 50 OHMS

NORMA: IEC 169-8

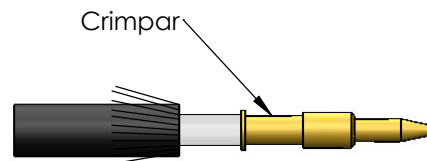
PESO DO CONECTOR: 8,91g



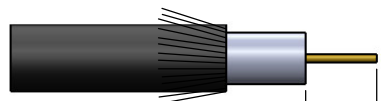
Instruções montagem do cabo no conector



1) Corte do cabo.

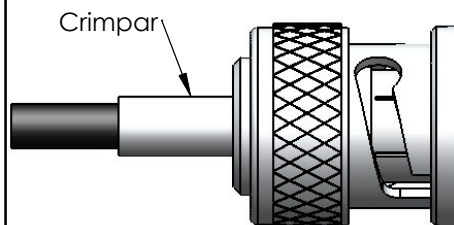


3) Colocar o pino sobre o condutor e crimpá-lo com alicate 0,042in.



2) Dobrar a malha para trás e cortar o dielétrico conforme figura.

3,30



4) Introduzir o pino no conector até encostar no isolante e crimpar o conector sobre a malha com alicate 0,137in.