



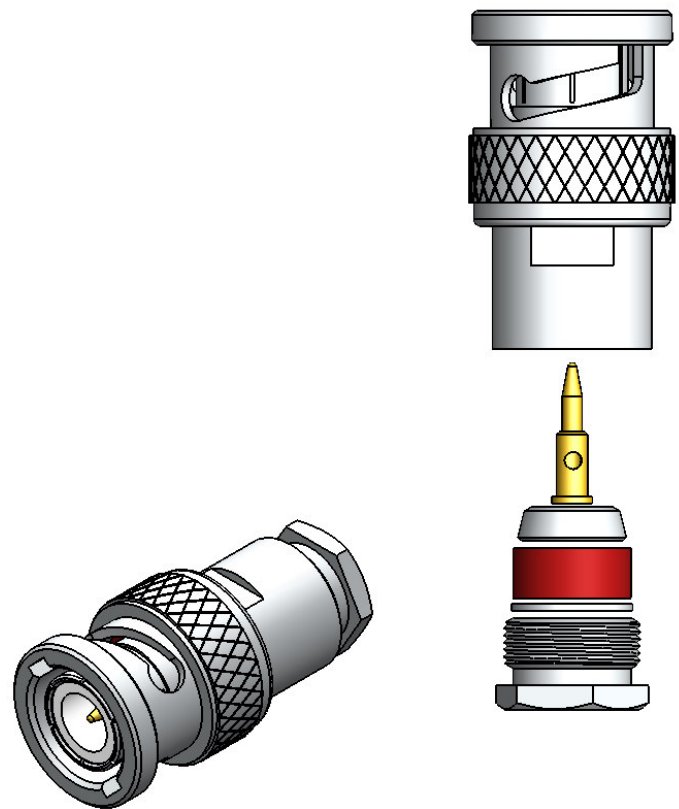
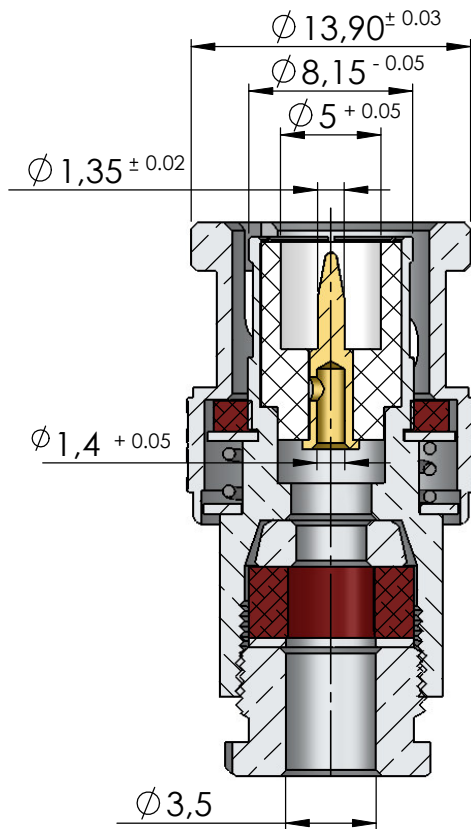
CONECTOR MACHO RETO PRENSA CABO RF-75 0,3/1,8

CÓDIGO: LM-17

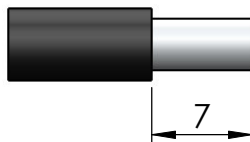
SÉRIE: BNC 50 OHMS

NORMA: IEC 169-8

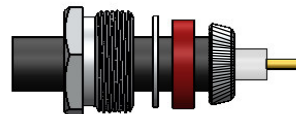
PESO DO CONECTOR: 15,31g



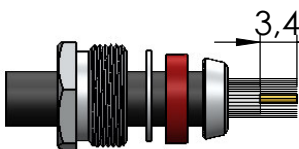
Instruções montagem do cabo no conector



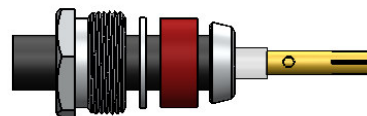
1) Corte do cabo.



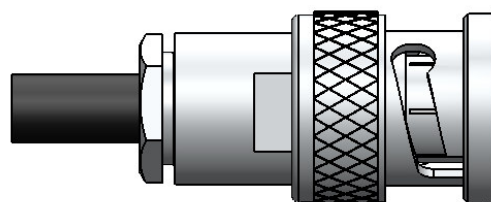
3) Dobrar a blindagem para traz e apará-la.



2) Desfiar a malha expondo 3,4mm do condutor central, fechar novamente a blindagem. Introduzir a porca, arruela, arruela neoprene e bucha cônica.



4) Introduzir o pino no condutor central, encostá-lo no dielétrico e soldar. Evitar excesso de calor para não deformar o dielétrico.



5) Introduzir o cabo no conector e apertar com chaves apropriadas.