



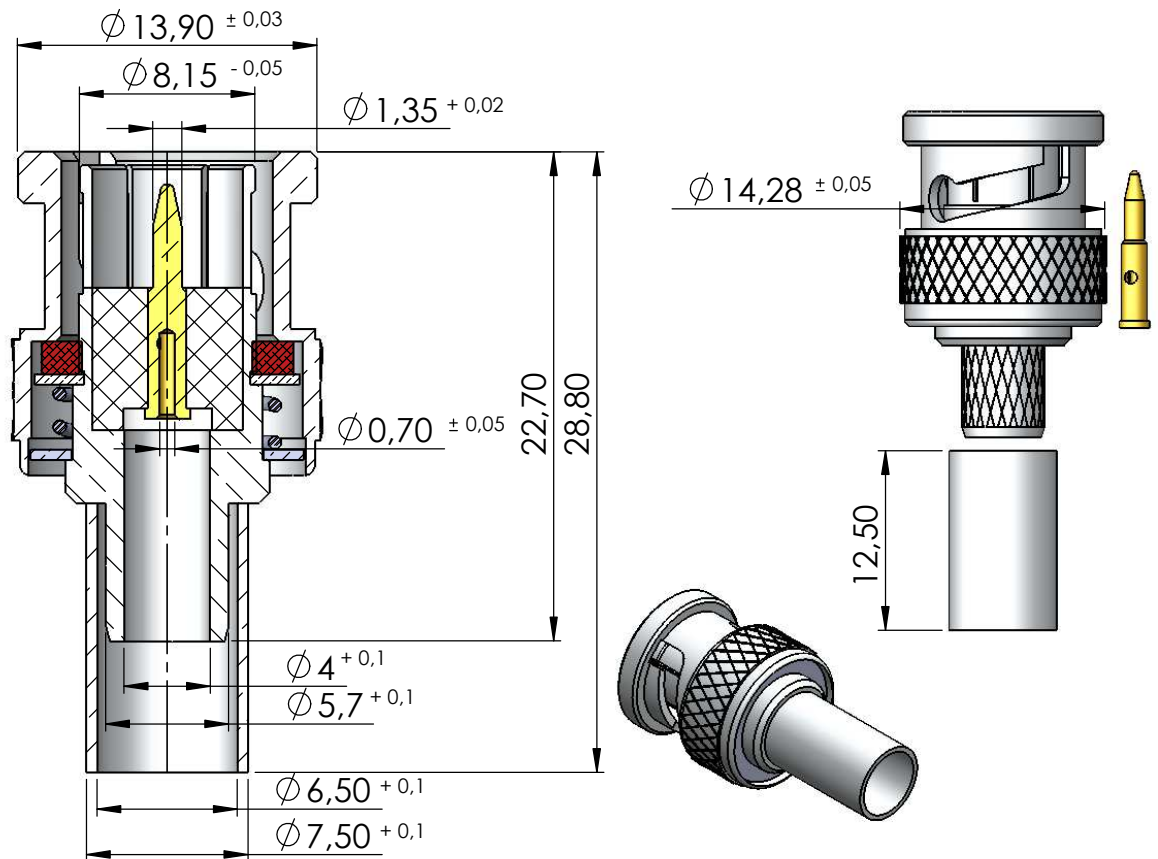
CONECTOR MACHO RETO CRIMPAGEM CABO RG-59 PINO CRIMP.

CÓDIGO: LM- 75

SÉRIE: BNC 75 OHMS

NORMA: IEC 169-8

PESO DO CONECTOR: 10,32g



Instruções montagem do cabo no conector

