



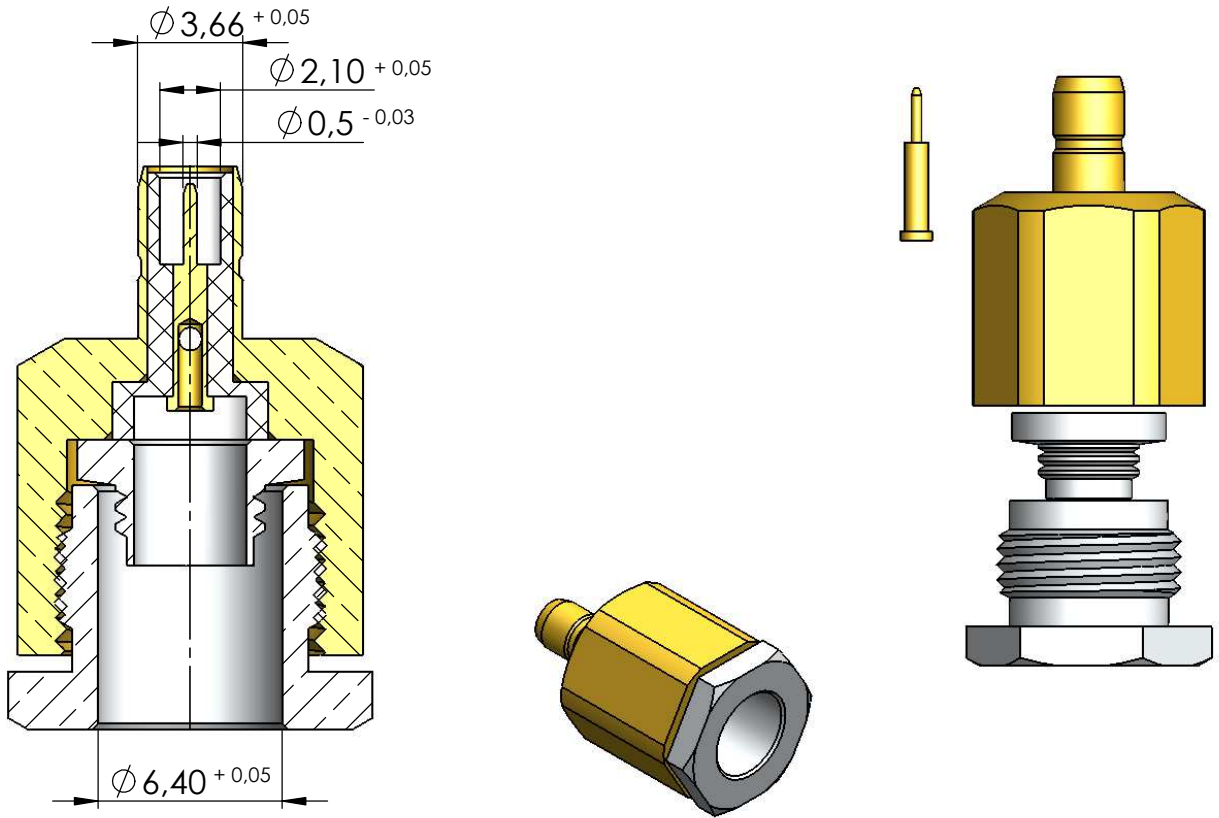
CONECTOR MACHO RETO PRENSA CABO RF-75 0,6/3,7DT

CÓDIGO: 4091

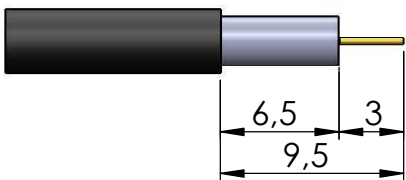
SÉRIE: SMB 50 OHMS

NORMA: IEC 169 - 10

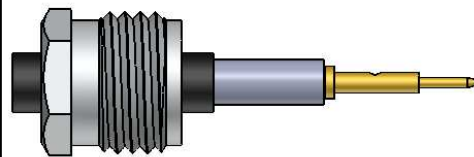
PESO DO CONECTOR: 8,84g



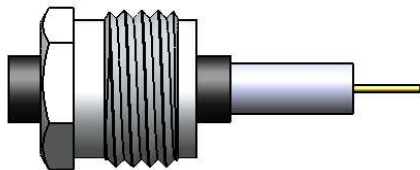
Instruções montagem do cabo no conector



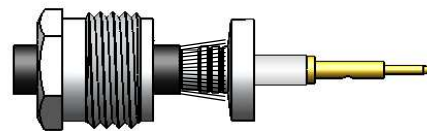
1) Corte do cabo.



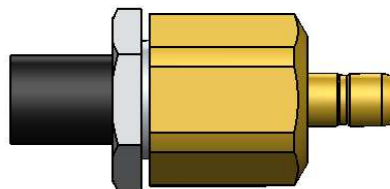
3) Soldar o pino no condutor central do cabo.



2) Introduzir o redutor no cabo.



4) Abrir a malha e introduzir a bucha sobre o dielétrico colocando a malha sobre a bucha.



5) Introduzir o cabo no corpo e rosquear o redutor.