



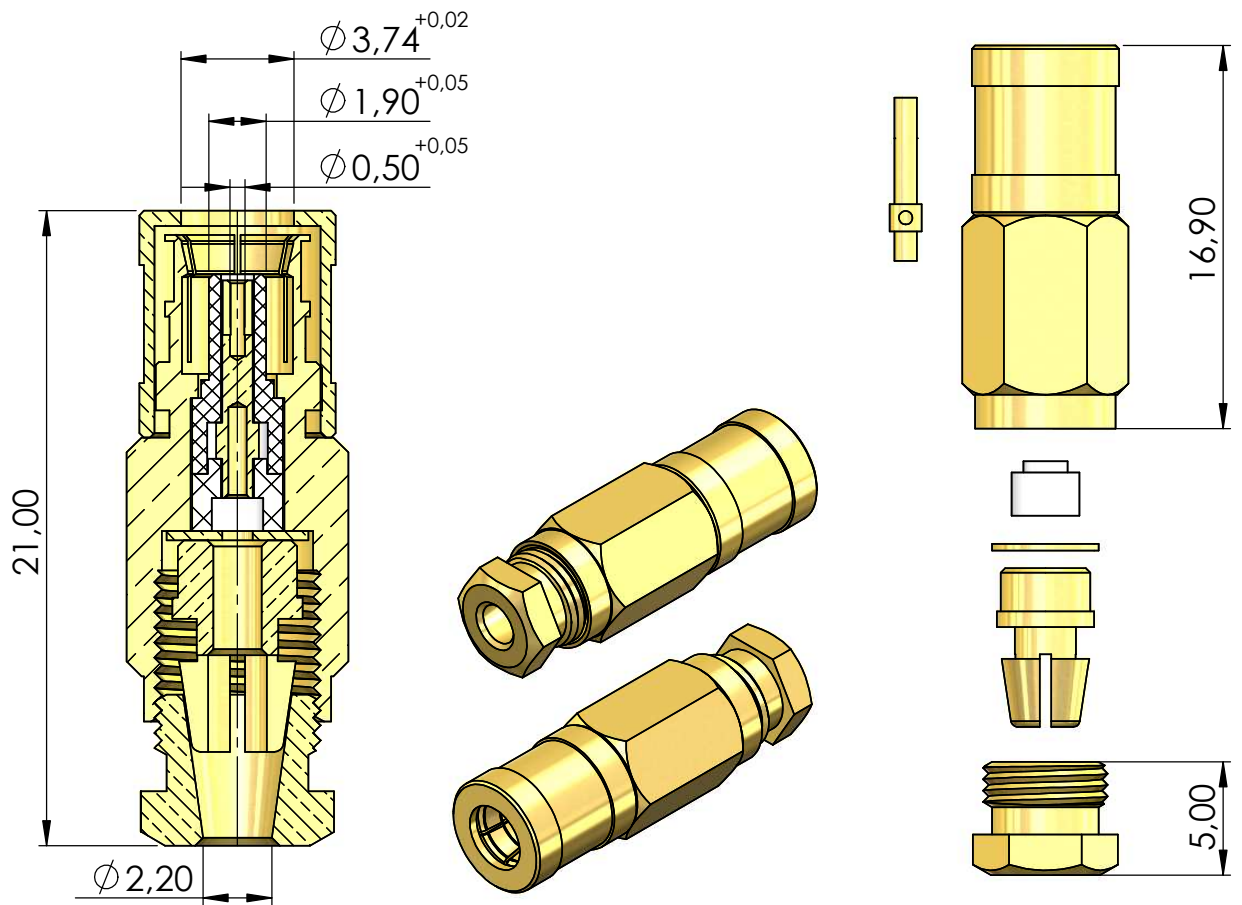
CONECTOR FÊMEA RETO PRENSA CABO RG-178 B/U

CÓDIGO: 4085

SÉRIE: SMB 50 OHMS

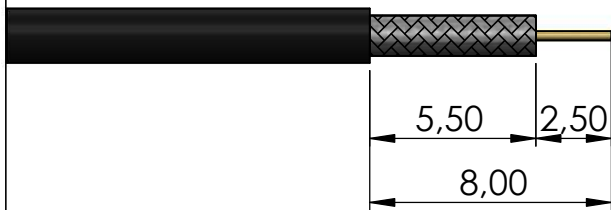
NORMA IEC: 169-10

PESO DO CONECTOR: 3,54 g

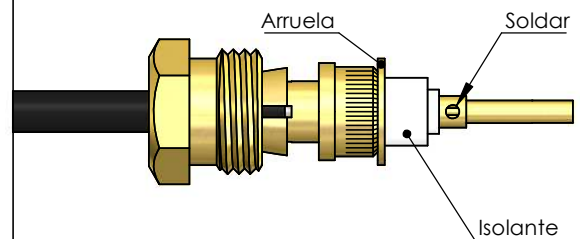


Instruções montagem do cabo no conector

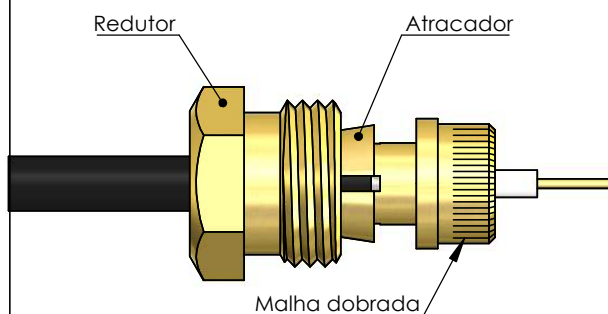
1. Corte do cabo.



3. Introduzir o isolante e então o pino. Soldar o pino conforme abaixo.



2. Introduzir o redutor e o atracador no cabo, dobrando a malha do cabo sobre o atracador.



4. Introduzir o cabo no conector e apertar com as chaves apropriadas:

- Redutor: chave de boca de 7/32"
- Corpo: chave de boca de 1/4"

