



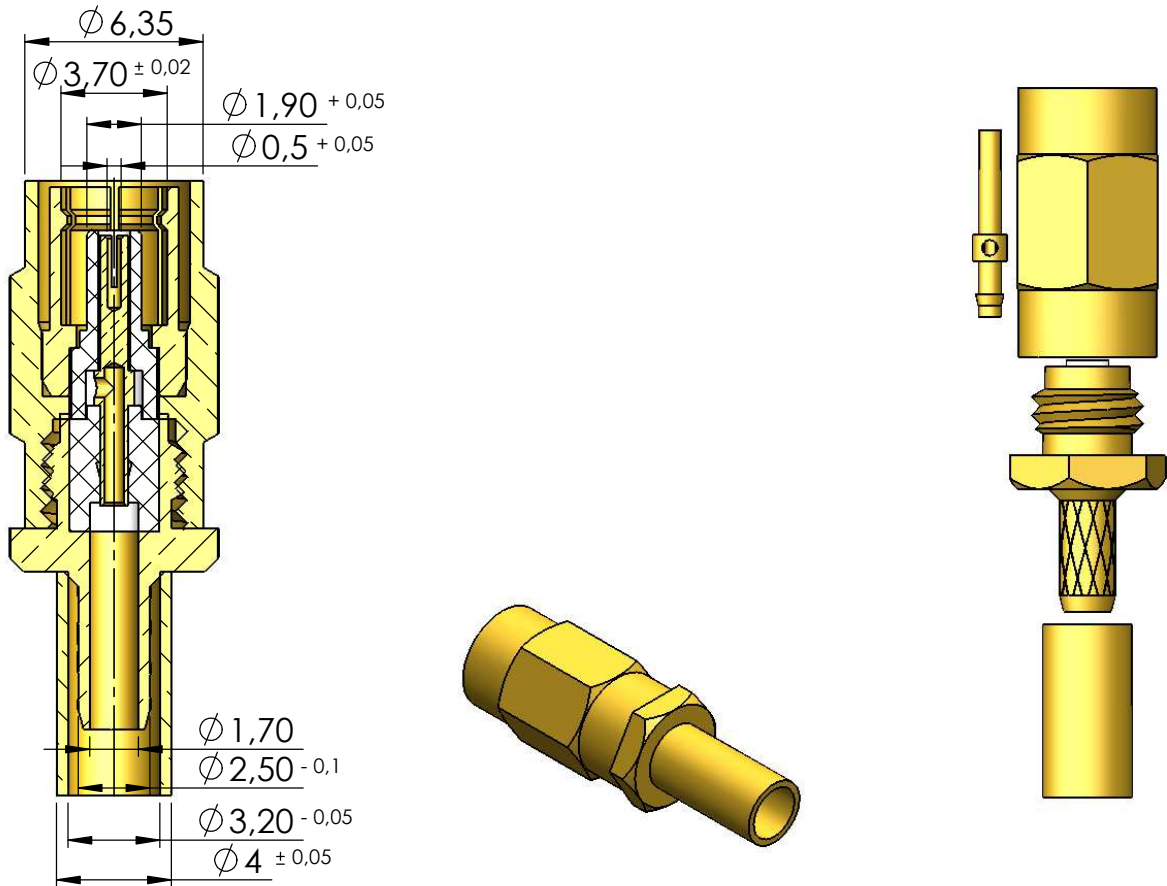
# CONECTOR FÊMEA RETO CRIMPAGEM CABO RG-174

CÓDIGO: 4080

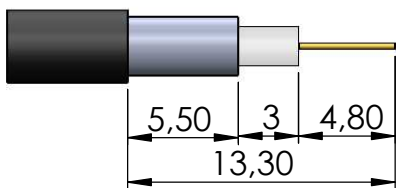
SÉRIE: SMB 50 OHMS

NORMA: IEC 169 - 10

PESO DO CONECTOR: 3,02g

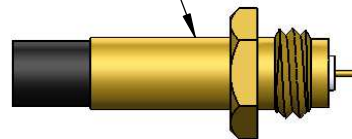


## Instruções montagem do cabo no conector



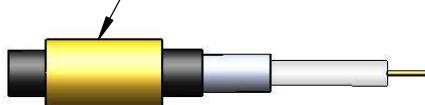
1) Corte do cabo.

Crimpar



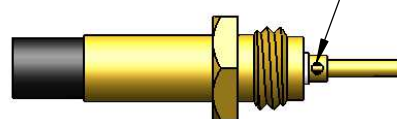
3) Introduzir o cabo no redutor colocando a malha sobre a recartilha, colocar a bucha sobre a malha e crimpar.

Bucha

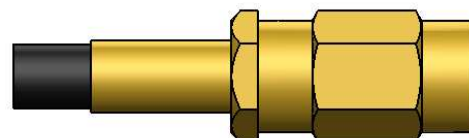


2) Introduzir a bucha no cabo.

Soldar



4) Introduzir o pino no condutor central do cabo, e depois soldar.



5) Introduzir o cabo no conector e rosquear.