



CON. FÊMEA RETO COM PINO MACHO CRIMPAGEM RG RGC-58

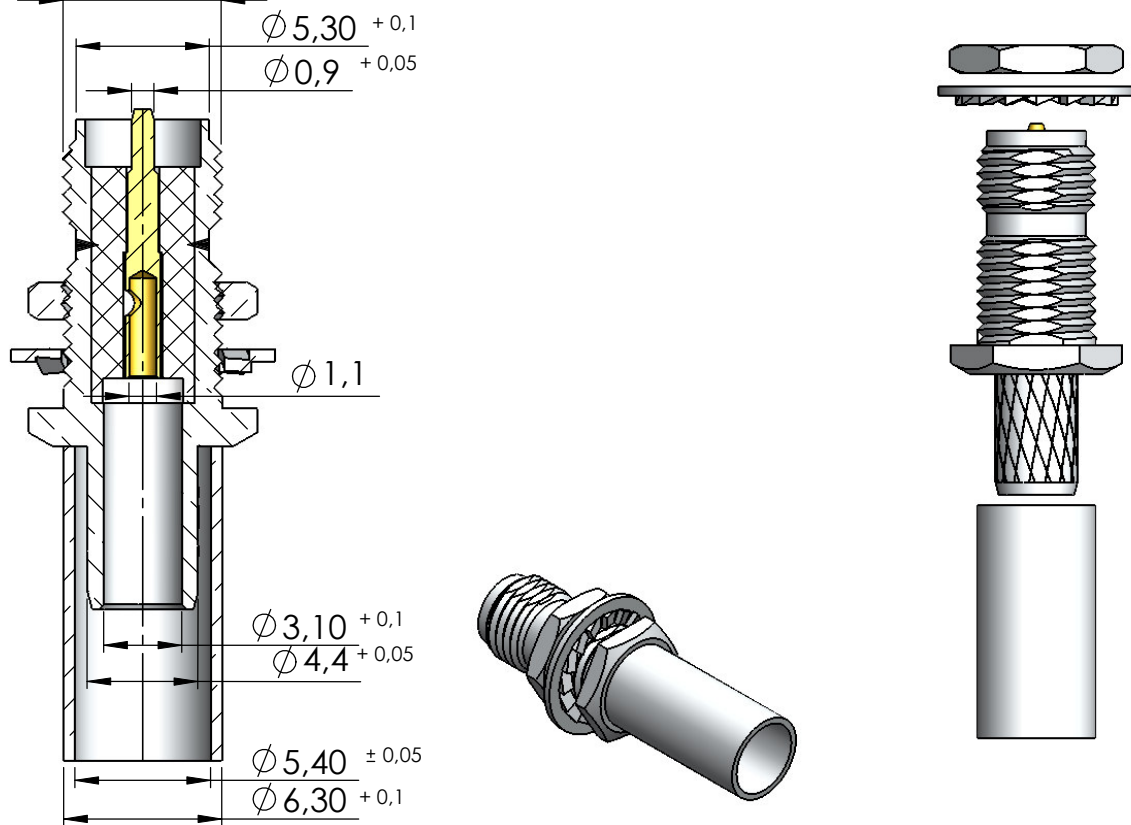
CÓDIGO: 3118

SÉRIE: SMA 50 OHMS

NORMA: IEC 169-15

PESO DO CONECTOR: 4,07g

Rosca 1/4" x 36 Fios



Instruções montagem do cabo no conector

