



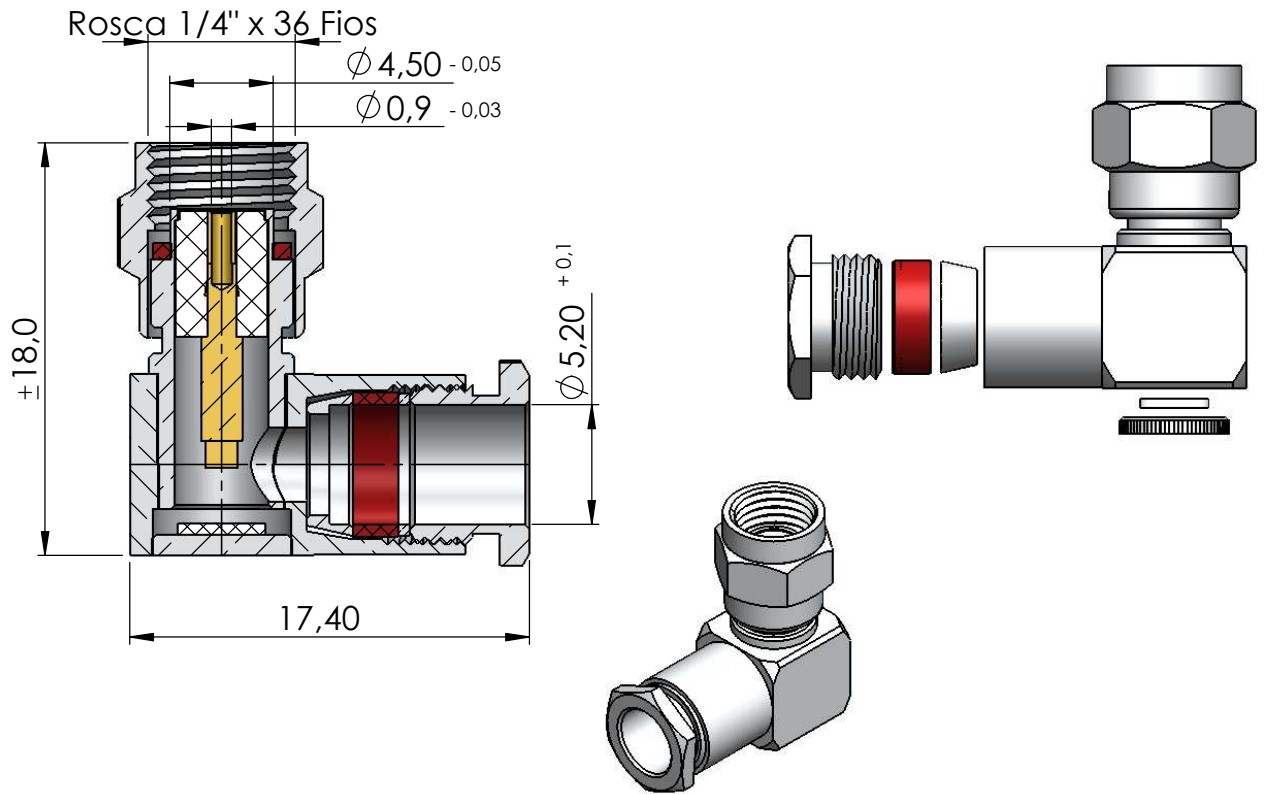
CONECTOR MACHO REVERSO ANGULAR PRENSA CABO RG/RGC-58

CÓDIGO: 3115

SÉRIE: SMA 50 OHMS

NORMA: IEC 169-15

PESO DO CONECTOR: 6,98g



Instruções montagem do cabo no conector

