



CON. MACHO RETO PINO FÊMEA CRIMPAGEM RG-174 CAPA MENOR

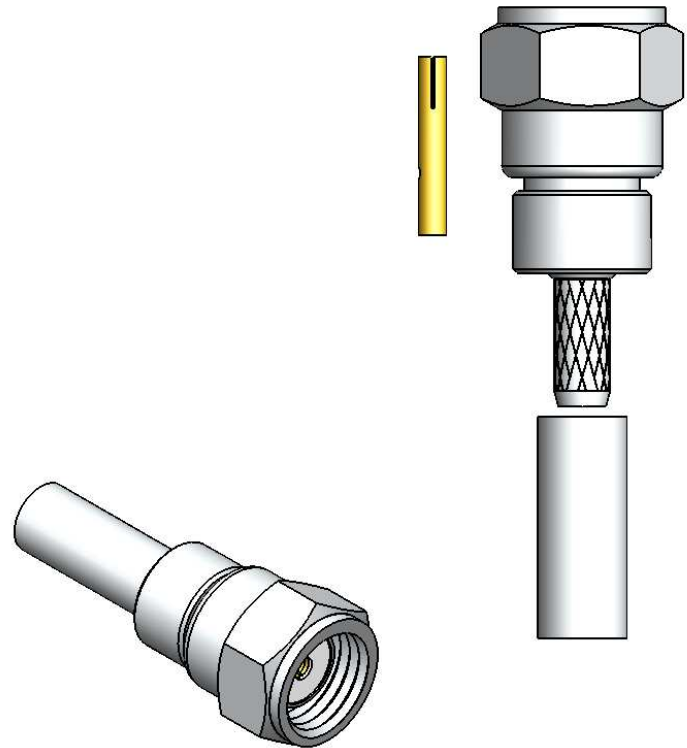
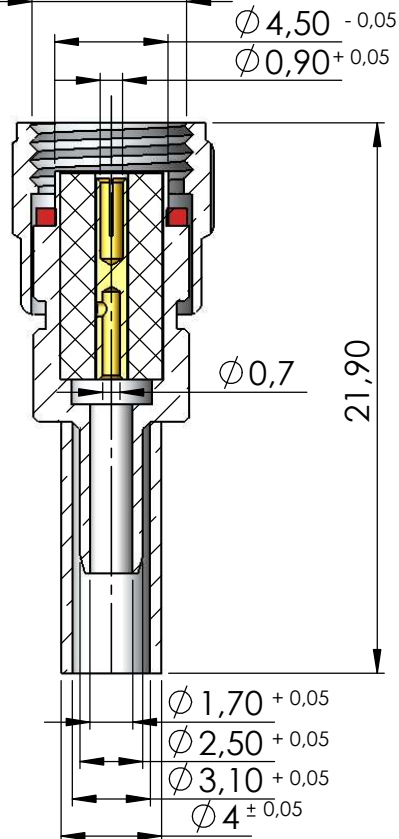
CÓDIGO: 3107

SÉRIE: SMA 50 OHMS

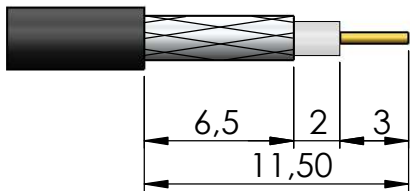
NORMA: IEC 169-15

PESO DO CONECTOR: 3,05g

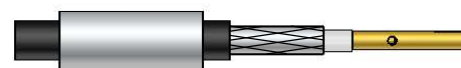
Rosca 1/4" x 36 Fios



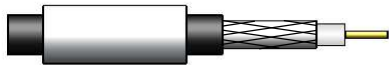
Instruções montagem do cabo no conector



1) Corte do cabo.



3) Soldar o condutor central no pino.

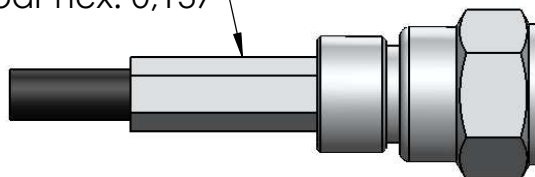


2) Introduzir a bucha no cabo.



4) Introduzir o pino soldado no conector colocando a malha sobre a parte recartilhada do conector.

Crimpar hex. 0,137"



5) Colocar a bucha sobre a malha até encostar no conector e crimpá-la.